

Руководство по эксплуатации

TAD734GE

(EMS 2)

Предисловие

Промышленные двигатели Volvo Penta получили широкое распространение во всем мире и используются как в передвижном, так и в стационарном виде, во всех

возможных условиях эксплуатации. И это не является случайностью.

После 90 лет производства двигателей марка Volvo Penta стала символом надежности, технической новизны, первоклассных эксплуатационных характеристик и большого срока службы. Мы надеемся, что это отвечает Вашим требованиям и ожиданиям в отношении Вашего нового двигателя Volvo Penta.

Для того, чтобы Ваши ожидания оправдались наиболее полно, мы просим Вас внимательно прочитать настоящее Руководство по эксплуатации перед пуском двигателя.

С наилучшими пожеланиями

AB VOLVO PENTA



Технические данные двигателя

Обозначение двигателя Номер изделия

Серийный номер

Выключаемое сцепление, тип/номер

Местная станция техобслуживание Volvo Penta

Название Тел.

Адрес

Содержание

Информация по технике безопасности	2	Расписание обслуживания	26
Правила техники безопасности при эксплуатации и техническом обслуживании	3	Техническое обслуживание	28
Введение	6	Двигатель, общее	28
Забота об окружающей среде	6	Смазочная система	30
Обкатка	6	Система охлаждения	33
Топлива и масла	6	Топливная система	38
Техническое обслуживание и запасные части	6	Электрическая система	41
Сертифицированные двигатели	7	Вывод из эксплуатации	44
Гарантия	7	Консервация	44
Общая информация	8	Ввод в эксплуатацию после консервации	45
Техническое описание	8	Поиск и устранение неисправностей	46
Идентификационные номера	9	Функция диагностики	47
Расположение компонентов	10	Извещение о неисправностях	47
Расположение датчиков	11	Влияние на двигатель	47
EMS 2	12	Эксплуатация	48
Прибор, EMS 2	13	Чтение кодов неисправностей	48
DCU (Блок управления с дисплеем)	14	Коды неисправностей	50
Запуск двигателя	20	Технические характеристики	59
Перед запуском	20	Общие сведения	59
Процедура запуска (DCU)	21	Смазочная система	60
Запуск в условиях сильного холода	22	Топливная система	60
Никогда не пользуйтесь спреем для запуска двигателя	23	Система охлаждения	61
Запуск со вспомогательными батареями	23	Электрическая система	61
Работа	24		
Проверка приборов	24		
Аварийная сигнализация	24		
Работа при низкой нагрузке	24		
Останов двигателя	25		
Перед остановом	25		
Останов	25		
После остановки	25		
Вспомогательная кнопка остановки	25		

Информация по технике безопасности

Внимательно прочитайте эту главу. Это важно для Вашей безопасности. В ней описано, как представлена информация по технике безопасности в руководстве и на изделии. В ней также дается введение в основные правила техники безопасности при эксплуатации двигателя и уходе за ним.

Перед прочтением руководства убедитесь в его соответствии изделию. Если руководство не соответствует назначению, обратитесь к своему дилеру компании Volvo Penta.



Неправильная эксплуатация может привести к телесным повреждениям или материальному ущербу для изделия или собственности. Поэтому очень внимательно ознакомьтесь с этим руководством перед запуском двигателя или перед выполнением любого вида технического обслуживания или ремонта двигателя. Если после ознакомления что-либо остается неясным, либо Вы в чем-то не уверены, обратитесь за помощью к своему дилеру компании Volvo Penta.



Этот символ используется в руководстве и на изделии для привлечения Вашего внимания к тому факту, что это информация по технике безопасности. Всегда читайте эту информацию очень внимательно.

Текст с информацией по технике безопасности в руководстве имеет следующий приоритетный порядок:



ПРЕДУПРЕЖДЕНИЕ! Символ предупреждает об опасности получения травмы, существенного повреждения продукта или имущества, либо о риске серьезных неисправностей в случае пренебрежения требованиями инструкций.



ВАЖНО! Символ используется для того, чтобы привлечь внимание к возможности причинения материального ущерба или неисправностей для продукта или собственности.

ПРИМЕЧАНИЕ! Обращает внимание на важную информацию, облегчающую рабочие процессы либо эксплуатацию.



Этот символ используется на наших продуктах в ряде случаев и относится к важной информации в руководстве. Убедитесь, что предупреждающие и информационные символы на двигателе хорошо видны и разборчивы. Поврежденные или закрашенные символы необходимо заменить.

Правила техники безопасности при эксплуатации и техническом обслуживании

Ежедневные проверки

Сделайте своей привычкой осматривать двигатель и его отсек как перед началом эксплуатации (**перед запуском двигателя**), так и после работы (**когда двигатель остановлен**). Это поможет Вам быстро обнаружить возможную утечку топлива, охлаждающей жидкости, масла, а также какую-либо нестандартную ситуацию, которая произошла или может произойти.

Заправка топливом

При заправке топливом всегда существует риск возгорания либо взрыва. Курение – запрещено, а двигатель должен быть остановлен.

Никогда не переливайте бак. Надежно закрывайте крышку бака.

Используйте только топливо, рекомендуемое в руководстве. Неправильный класс топлива может вызвать сбой в работе или останов двигателя. В дизельном двигателе это также может вызвать заедание инжекционного насоса и работе двигателя вразнос, что, в свою очередь, может привести к получению травм и повреждениям оборудования.

Отравление окисью углерода

Запускайте двигатель только в хорошо вентилируемом помещении. При работе в ограниченном пространстве выхлопные дымы и газы из картера должны отводиться из помещения.

Эксплуатация

Двигатель нельзя эксплуатировать в среде, содержащей взрывоопасные вещества, поскольку электрические и механические компоненты не являются искрозащитными.

Подходить к работающему двигателю – опасно. Волосы, пальцы, свободная одежда или уроненные инструменты могут быть захвачены вращающимися компонентами и привести к серьезной травме.

Если двигатели поставляются без ограждений от прикосновения, то все вращающиеся компоненты и горячие поверхности необходимо защитить после установки согласно их применению, если это необходимо для обеспечения личной безопасности.

Замок зажигания

Если приборный щиток не имеет замка зажигания с ключом, то двигательный отсек должен быть запираемым, чтобы не допустить возможность запуска двигателя лицами, не имеющими на это разрешения. Вместо этого может использоваться запираемый главный выключатель.

Обслуживание и сервис

Квалификация

Руководство оператора содержит инструкции по правильному и безопасному выполнению общих операций по сервису и обслуживанию. Перед началом работы внимательно ее прочитайте.

Литература по главным операциям имеется у Вашего дилера компании Volvo Penta.

Никогда не выполняйте работу, если Вы полностью не уверены, как ее нужно выполнять. В этом случае обратитесь к дилеру компании Volvo Penta за помощью.

Остановите двигатель

Заглушите двигатель перед тем, как открывать или снимать крышку/капот двигателя. Сервис и техническое обслуживание двигателя должны выполняться при остановленном двигателе, если явно не оговорено иное.

Исключите запуск двигателя, для чего извлеките ключ из замка зажигания и отключите питание главным выключателем. Зафиксируйте выключатели в выключенном положении. Закрепите на посту управления табличку, в которой говорится о том, что сейчас выполняется работа.

Подходить к работающему двигателю или производить на нем работы – опасно. Волосы, пальцы, свободная одежда или уроненные инструменты могут быть захвачены вращающимися компонентами и привести к серьезной травме. Компания Volvo Penta рекомендует, чтобы все работы по обслуживанию, которые необходимо проводить на работающем двигателе, выполнялись в авторизованной мастерской компании Volvo Penta.

Правила техники безопасности при эксплуатации и техническом обслуживании (продолжение)

Демонтаж двигателя

Для подъема двигателя следует использовать существующие проушины, расположенные на двигателе. Всегда проверяйте, чтобы подъемные устройства были в хорошем состоянии и имели соответствующую грузоподъемность (рассчитанную на массу двигателя с принадлежностями, если они установлены). В целях безопасности, двигатель следует поднимать с помощью регулируемой подъемной балки. Все цепи или кабели должны быть параллельны друг другу и, по возможности, иметь квадратную конфигурацию в верхней части двигателя. Следует учитывать, что дополнительное оборудование, установленное на двигателе, может изменить его центр тяжести. В этом случае могут потребоваться специальные подъемные устройства, чтобы обеспечивать правильную балансировку и безопасное перемещение. Никогда не выполняйте работы на двигателе, подвешенном **только** на подъемном механизме.

Перед запуском

Перед пуском двигателя установите на место все ограждения, которые были сняты при выполнении обслуживания. Убедитесь в том, что на двигателе не остались инструменты или другие предметы.

Никогда не запускайте двигатель с турбокомпрессором без установленного воздушного фильтра. Вращающаяся турбина турбокомпрессора может привести к серьезным травмам. Существует также опасность того, что посторонние предметы будут втянуты внутрь, что приведет к поломке оборудования.

Пожар и взрыв

Топливо и смазочное масло

Любое топливо, большинство смазочных материалов и многие химические вещества являются легковоспламеняющимися. Всегда читайте и выполняйте указанные на упаковке рекомендации.

Работа с топливной системой должна выполняться при холодном двигателе. Утечка топлива и попадание его брызг на горячие поверхности или электрические компоненты могут привести к пожару.

Храните пропитанную топливом ветошь и другие воспламеняемые материалы так, чтобы не возникла опасность того, что они станут причиной пожара. Ткани, пропитанные маслом, при определенных обстоятельствах могут самовоспламеняться.

Никогда не курите при заправке топлива или заливке масла, вблизи от заправочных станций или рядом с двигательным отсеком.

Неоригинальные запасные части

Компоненты топливных и электрических систем на двигателях компании Volvo Penta сконструированы и изготовлены так, чтобы свести к минимуму опасность взрыва или пожара, в соответствии с применимыми правовыми требованиями.

Использование неоригинальных запасных частей может привести к взрыву или пожару.

Аккумуляторные батареи

Батареи содержат и выделяют, особенно при зарядке, смесь кислорода с водородом. Этот газ является легковоспламеняющимся и очень взрывоопасным.

Вблизи аккумуляторной батареи или аккумуляторного отсека нельзя курить и пользоваться открытым огнем. Нельзя также допускать образование искр.

Неправильное подключение аккумуляторного или пускового кабеля может вызвать искру и привести к взрыву аккумуляторной батареи.

Спрей для запуска двигателя

Нельзя распылять аэрозоль или проводить аналогичную подготовку для облегчения запуска двигателя с подогревом воздуха (свечи подогрева/пусковой нагреватель). Это может вызвать взрыв во впускном коллекторе. Опасность получения травмы.

Горячие поверхности и жидкости

Горячий двигатель всегда представляет собой опасность получения ожогов. Опасайтесь следующих горячих поверхностей: выпускной коллектор, турбокомпрессор, масляный поддон, наддувочный воздухопровод, предпусковой нагреватель, горячая охлаждающая жидкость и горячее масло в трубопроводах, шлангах, и т.д.

Химикаты

Большинство химических веществ, таких как гликоль, антикоррозионные средства, масла для консервации, обезжиривающие средства и т.д. являются опасными. Всегда читайте и выполняйте указанные на упаковке рекомендации.

Некоторые химические вещества, такие как масла для консервации, являются легковоспламеняющимися и опасными для органов дыхания. Обеспечьте хорошую вентиляцию и используйте защитную маску при работе со спреями. Всегда читайте и выполняйте указанные на упаковке рекомендации.

Храните химикаты и другие опасные материалы в местах, недоступных для детей. Отнесите лишние или использованные химические вещества на станцию переработки для утилизации.

Смазочная система

Горячее масло может обжечь. Избегайте контактов кожи с горячим маслом. Перед началом работы убедитесь, что в смазочной системе сброшено давление. Никогда не запускайте двигатель и не допусайте его работу со снятой крышкой маслосливного патрубка, поскольку существует опасность разбрызгивания масла.

Система охлаждения

Избегайте открывания крышки заливного патрубка для охлаждающей жидкости при горячем двигателе. Пар или горячая охлаждающая жидкость могут выплеснуться наружу и ошпарить.

Если все же необходимо открыть или снять крышку заливного патрубка, шланг охлаждающей жидкости и т.д. при горячем двигателе, то откручивайте крышку медленно и осторожно, чтобы сбросить давление до полного снятия крышки и начала работы. Следует учесть, что охлаждающая жидкость все еще может оставаться горячей и причинить ожоги.

Топливная система

При поиске утечек всегда защищайте руки. Жидкости, протекающие под давлением, могут легко попасть на тело и вызвать серьезную травму. Существует опасность заражения крови (септицемии).

Всегда закрывайте генератор, если он находится под топливными фильтрами. Пролив топлива может повредить генератор.

Электрическая система

Отключите питание

Перед выполнением любой работы с электрической системой двигатель нужно остановить, а питание отключить с помощью главного выключателя (главных выключателей). Внешний источник питания для подогревателей двигателя, зарядных устройств аккумуляторов или другого подключенного к двигателю вспомогательного оборудования должен быть отключен.

Аккумуляторные батареи

Аккумуляторы содержат высокоагрессивный электролит. Защищайте Ваши глаза, кожу и одежду при зарядке или другой работе с батареями. Всегда используйте защитные очки и перчатки.

При попадании кислоты на кожу промойте ее с мылом и большим количеством воды. При попадании кислоты аккумулятора в глаза, сразу же промойте их обильным количеством холодной воды, а затем немедленно обратитесь к доктору.

Дуговая сварка

Снимите положительный и отрицательный кабели с аккумуляторной батареи. Затем отключите все кабели, соединенные с генератором.

Всегда подключайте зажим заземления сварочного аппарата к привариваемому компоненту как можно ближе к месту сварки. Никогда не присоединяйте зажим к двигателю, либо таким образом, чтобы ток мог пройти через подшипник.

После окончания сварки: Всегда подключайте сначала кабели генератора, **и только после этого** кабели аккумуляторной батареи.

Введение

Это руководство подготовлено таким образом, чтобы Вы могли наилучшим образом использовать возможности промышленного двигателя Volvo Penta. Оно содержит информацию, необходимую для безопасной и правильной эксплуатации и технического обслуживания двигателя. Прочитайте внимательно руководство перед запуском двигателя, чтобы узнать о том, как безопасно обращаться с двигателем, средствами управления и другим оборудованием.

⚠ ВАЖНО! Это руководство описывает двигатель и оборудование, поставляемое для продажи компанией Volvo Penta. В некоторых вариантах могут быть изменения во внешнем виде и работе средств управления и приборов. В этих случаях обращайтесь к руководству для соответствующего исполнения.

Забота об окружающей среде

Все мы хотим жить в чистой и здоровой окружающей среде, чтобы мы могли дышать свежим воздухом, видеть здоровый лес, восхищаться чистыми озерами и морями, радоваться солнечному свету, не боясь за свое здоровье. К сожалению, сейчас это нельзя принимать как данность, и нам всем нужно работать над этим.

Компания Volvo Penta, являясь производителем двигателей, несет особую ответственность за чистоту окружающей среды, и поэтому забота о ней является очевидным фундаментом для разработки наших изделий. Сегодня Volvo Penta обладает широкой программой двигателей, в которой отражен значительный прогресс в снижении уровня выброса вредных веществ, потребления топлива, шума двигателя и т.п.

Мы надеемся, что Вы позаботитесь о сохранении эти ценностей. Всегда выполняйте рекомендации, приведенные в руководстве относительно марок топлива, эксплуатации и технического обслуживания, чтобы избежать ненужного воздействия на окружающую среду. Обращайтесь к своему дилеру компании Volvo Penta в случае, если Вы заметите какие-либо изменения в работе двигателя, такие как повышенный расход топлива или увеличение выхлопных газов.

Пожалуйста, не забывайте отдавать на станцию переработки для утилизации опасные отходы, такие как слитое масло, охлаждающая жидкость, старые аккумуляторы, и т. п.

Совместными усилиями мы можем внести ценный вклад в сохранение окружающей среды.

Обкатка

В течение первых 10 часов двигатель работы должен быть «обкатан» следующим образом:

Используйте двигатель только в нормальном режиме эксплуатации. Полную нагрузку можно прилагать только в течение коротких периодов времени. Во время обкатки не допускайте длительной работы двигателя на постоянной скорости.

В течение первых 100-200 часов эксплуатации повышенный расход масла является нормальным. Поэтому проверяйте уровень масла более часто, чем это рекомендуется для обычных условий.

Если установлено разъединяемое сцепление, то в первые дни проверяйте его особенно тщательно. Может потребоваться регулировка для компенсации приработки фрикционных дисков.

Топливо и масла

Всегда используйте классы топлива и масел, рекомендованные в руководстве (см. заголовки, относящиеся к топливной и смазочной системе в главе «Техническое обслуживание»). Другие классы топлива и масел могут вызвать неисправности, повышенный расход топлива и могут со временем даже сократить срок службы двигателя.

Всегда заменяйте масло, масляный и топливный фильтры в указанные интервалы времени.

Техническое обслуживание и запасные части

Двигатели Volvo Penta рассчитаны на максимально надежную работу и длительный срок службы. Они созданы для работы в трудных условиях при минимальном воздействии на окружающую среду. Выполнение регулярного обслуживания и использование запасных частей, изготовленных компанией Volvo Penta, позволит сохранить эти качества.

Компания Volvo Penta имеет сеть авторизованных дилеров по всему миру. Они являются специалистами по продуктам компании Volvo Penta, имеют все вспомогательное оборудование, оригинальные запасные части, тестовое оборудование и специальные инструменты, необходимые для выполнения высококачественной работы по обслуживанию и ремонту.

Всегда соблюдайте расписание технического обслуживания, приведенное в руководстве, и не забывайте записать идентификационный номер двигателя/трансмиссии при заказе на обслуживание или запасные части.

Сертифицированные двигатели

Если Вы обладаете двигателем, сертифицированным по выбросам, который используется в регионе, где нормы выхлопных газов регулируются законом, то важно знать следующее:


Сертификация означает, что этот тип двигателя был проверен и утвержден соответствующим органом. Изготовитель двигателя гарантирует, что все двигатели одного типа эквивалентны сертифицированному двигателю.

Это предъявляет особые требования к уходу и техническому обслуживанию Вашего двигателя, а именно:

- Должны соблюдаться интервалы обслуживания, рекомендованные компанией Volvo Penta.
- Можно использовать только оригинальные запасные части, произведенные компанией Volvo Penta.
- Обслуживание инжекционных насосов, настройка насосов и инжекторов всегда должны выполняться в авторизованном центре компании Volvo Penta.
- Двигатель нельзя преобразовывать или модифицировать, за исключением того вспомогательного оборудования и комплектов для технического обслуживания, которые компания Volvo Penta разработала для двигателя.

- Нельзя делать изменения в установке выхлопной трубы и воздушных впускных каналов.
- Лица, не имеющие на то право, не должны удалять пломбы на двигателях.

Другие общие инструкции, содержащиеся в Руководстве оператора относительно работы, сервиса и обслуживания, должны быть соблюдены.

 **ВАЖНО!** Небрежные или неполные уход/техническое обслуживание, а также использование неоригинальных запасных частей означает, что компания AB Volvo Penta после этого не несет ответственности за гарантию соблюдения требований сертифицированной версии.

Ущерб, телесные повреждения и/или затраты, вытекающие из вышесказанного, не будут компенсироваться компанией Volvo Penta.

Гарантия

Ваш новый промышленный двигатель Volvo Penta защищен ограниченной гарантией на условиях и при соответствии инструкциям, содержащихся в Гарантийной и Сервисной книжке.

Следует учитывать, что ответственность компании AB Volvo Penta ограничивается спецификацией, приведенной в Гарантийной и Сервисной книжке. Прочитайте ее внимательно сразу же после получения. Она содержит важную информацию, в том числе о гарантийных картах, интервалах обслуживания, техническом обслуживании, которую владелец обязан знать, проверять и выполнять. В противном случае компания AB Volvo Penta может полностью или частично отказаться от гарантийных обязательств.

Обращайтесь к своему дилеру компании Volvo Penta в случае, если Вы не получили Гарантийную и Сервисную книжку или Вашу копию карточки на гарантийное обслуживание.

Представление

TAD734GE представляет собой рядный шестицилиндровый двигатель с прямым впрыском.

Двигатель оснащен следующими системами: системой впрыска «common rail», IEGR (внутренняя рециркуляция отработавших газов), EMS 2 (электронная система управления расходом топлива), а также турбокомпрессором, системой охлаждения с термостатом и электронным управлением скоростью.

Техническое описание

Двигатель и блок цилиндров

- Блок цилиндров и головка цилиндра изготовлены из легированного чугуна
- Коленвал с семью подшипниками, изготовленный методом высокочастотной закалки
- Сменные смазанные гильзы цилиндров
- Литые алюминиевые поршни с масляным охлаждением
- Три поршневых кольца, с «клиновидным» верхним кольцом
- Изготовленный методом высокочастотной закалки верхний распредвал с толкателями клапанов и штоками толкателей.
- Четыре клапана на цилиндр
- Съёмные седла клапанов и направляющие втулки клапанов

Блок управления

- Микропроцессорный блок управления подачей топлива (EMS 2)

Топливная система

- Система впрыска топлива «common rail»
- Топливоподкачивающий насос с приводом от распредвала
- EMS 2 (Система управления двигателем). Смотрите подробное описание.

Смазочная система

- Водяной маслоохладитель
- Насос системы смазки с приводом от коленвала
- Полнопоточный фильтр с байпасом

Система турбонаддува

- Турбокомпрессор

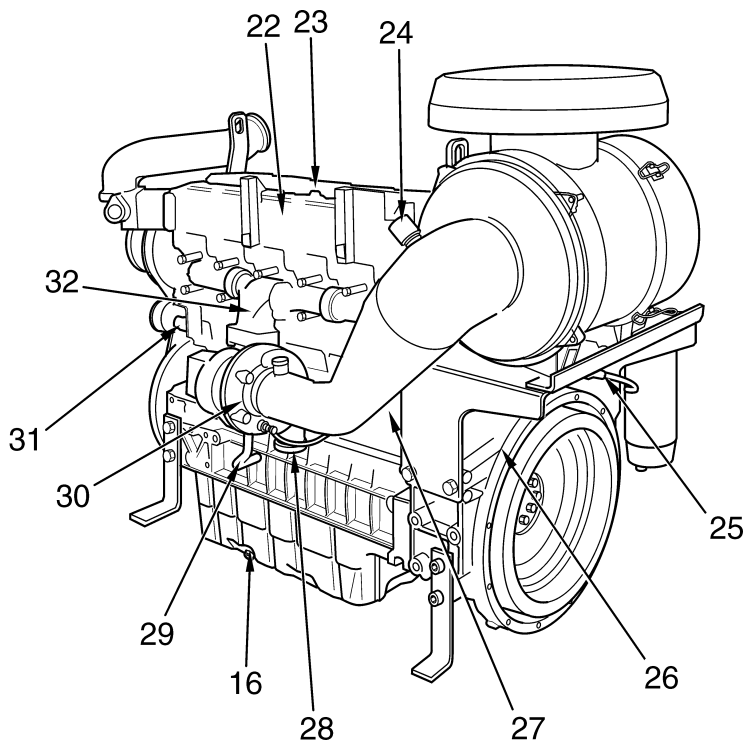
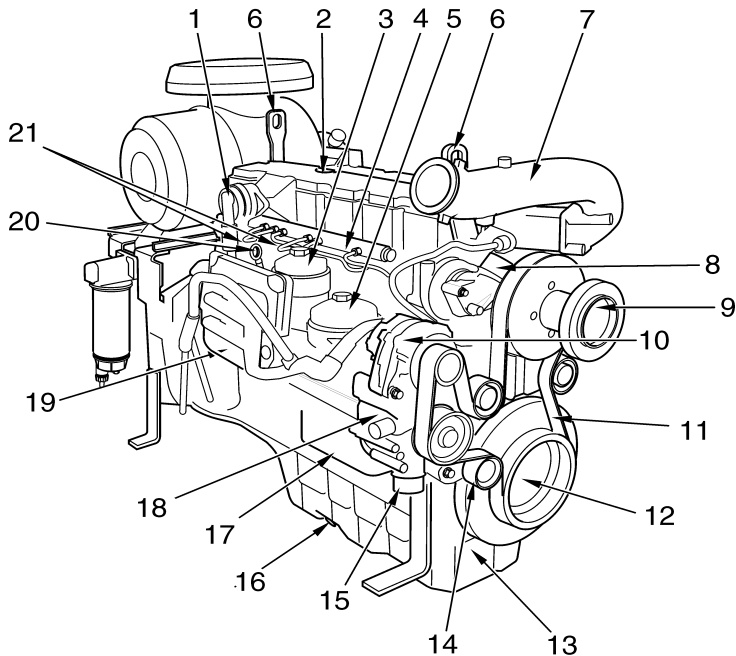
Система охлаждения

- Радиатор с расширительным бачком
- Воздушный охладитель наддувочного воздуха

Электрическая система

- 24 В

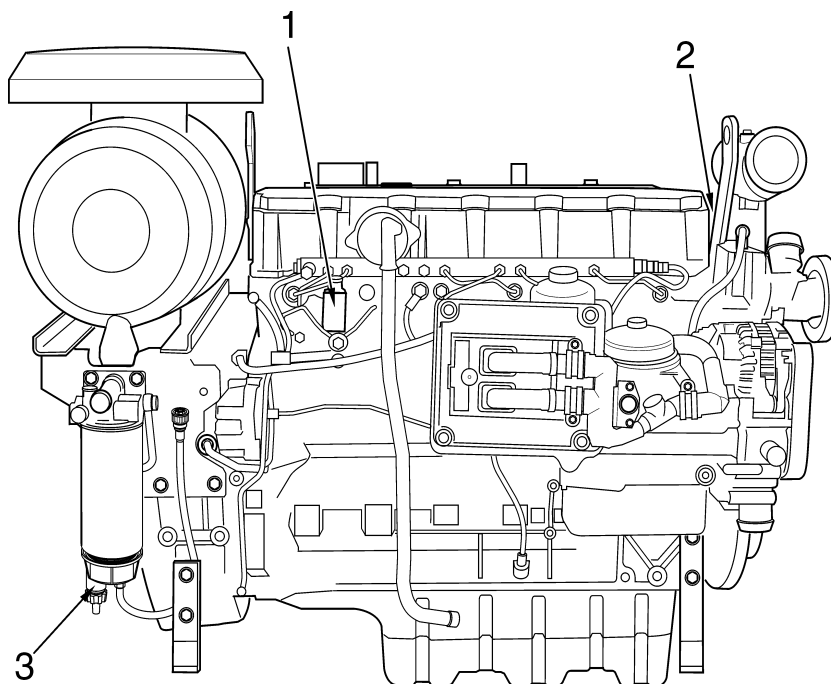
Расположение компонентов, TAD734GE



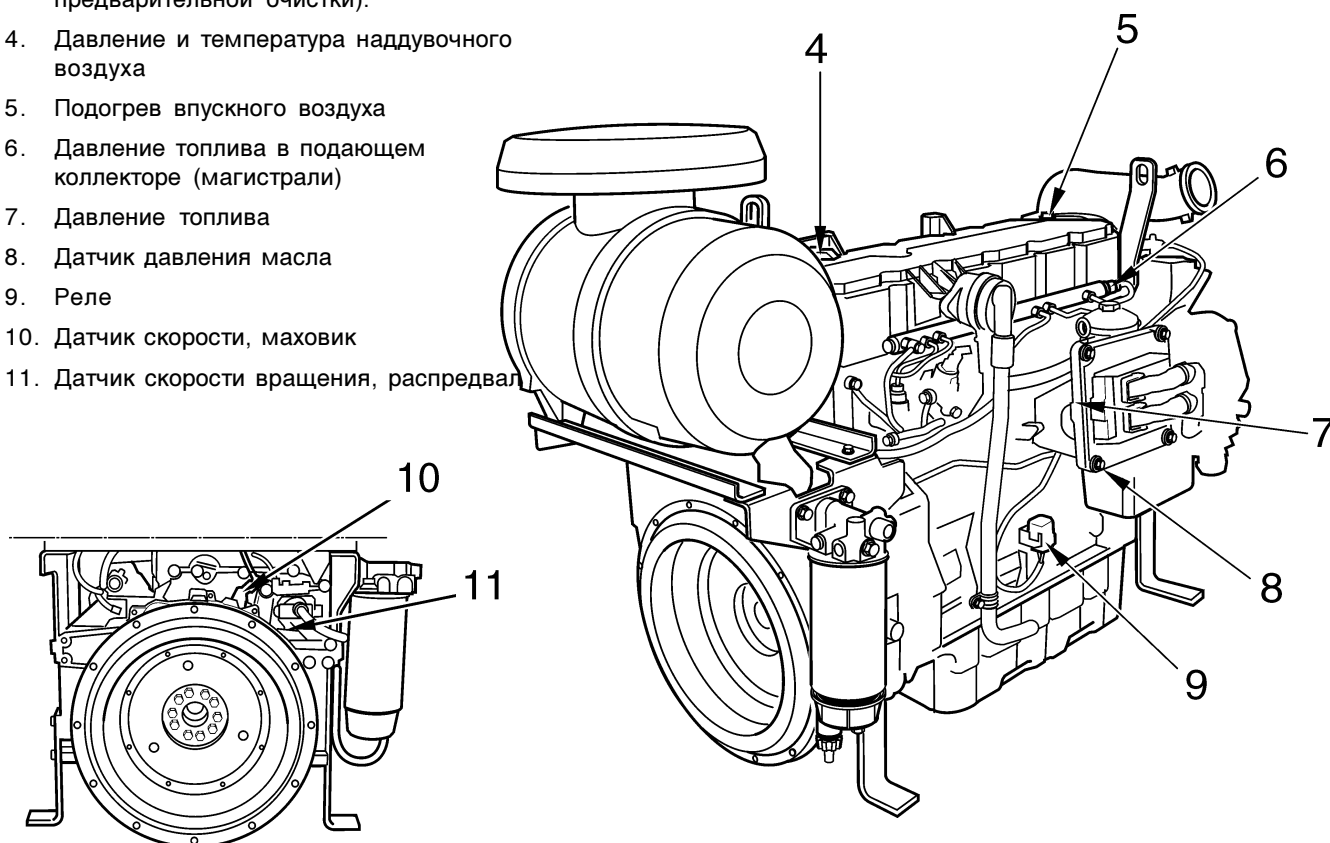
1. Вентиляция картера (дополнительно – герметичная вентиляция картера)
2. Маслозаливная горловина
3. Топливный фильтр
4. Система «common rail», с предохранительным клапаном и датчиком давления в топливной магистрали
5. Масляный фильтр
6. Подъемные петли, (2 шт.)
7. Впускное отверстие, после охладителя наддувочного воздуха
8. Отвод охлаждающей жидкости, от корпуса термостата
9. Ступица вентилятора
10. Генератор
11. Приводной ремень
12. Ведущий привод, коленвал
13. Масляный поддон
14. Шкив натяжной
15. Подача охлаждающей жидкости на двигатель
16. Сливная пробка, масляный поддон
17. Маслоохладитель
18. Насос охладителя
19. Выпускное отверстие (опция)
20. Масломерный щуп
21. Насосы высокого давления
22. Впускная труба
23. Крышка клапанного механизма
24. Индикатор воздушного фильтра
25. Топливный насос
26. Картер маховика
27. Защита стартера
28. Подача нагнетаемого воздуха на охладитель
29. Маслопровод от турбокомпрессора
30. Турбокомпрессор
31. Реле
32. Выпускной коллектор

Расположение датчиков

ПРИМЕЧАНИЕ! Расположение может отличаться в зависимости от двигателя.



1. Электромагнитный пропорциональный клапан, насос высокого давления – топливо (MPROP)
2. Температура охлаждающей жидкости
3. Вода в топливе (установлен на фильтре предварительной очистки).
4. Давление и температура наддувочного воздуха
5. Подогрев впускного воздуха
6. Давление топлива в подающем коллекторе (магистрале)
7. Давление топлива
8. Датчик давления масла
9. Реле
10. Датчик скорости, маховик
11. Датчик скорости вращения, распредвал



EMS 2

EMS 2 (Engine Management System) является электронной системой с интерфейсом CAN (Controller Area Network) для управления дизельным двигателем. Система разработана компанией Volvo и включает в себя функции контроля топлива и диагностики.

Сводка

Система включает, среди прочего, блок управления, датчики и инжекторы. Датчики посылают сигналы в блок управления, который, в свою очередь, контролирует инжекторы.

Информация, получаемая от датчиков, обеспечивает точные данные о текущих рабочих условиях и позволяет процессору в блоке управления вычислить точный объем впрыска топлива и опережение впрыска, а также проверить состояние двигателя.

Входные сигналы

Блок управления получает входные сигналы о рабочих условиях двигателя от следующих компонентов:

- датчик температуры охлаждающей жидкости
- датчик давления и температуры наддувочного воздуха
- датчик скорости вращения распредвала
- датчик скорости вращения маховика
- датчик уровня охлаждающей жидкости
- датчик давления масла
- датчик давления топлива
- индикатор воды в топливе
- датчик давления топлива в подающем коллекторе

Выходные сигналы

Блок управления контролирует следующие компоненты на основе полученных входных сигналов:

- инжекторы
- стартер
- главное реле
- реле предпускового подогрева
- MPROP, топливный насос высокого давления

Управление топливом

Система топлива двигателя анализируется с частотой до 100 раз в секунду. Количество топлива, впрыскиваемого в двигатель, и опережение впрыска имеют полный электронный контроль через топливные клапаны на инжекторах.

Таким образом, двигатель всегда получает нужный объем топлива при любых условиях эксплуатации, что обеспечивает низкий расход топлива, минимальное количество выхлопных газов, и т.д.

Функция диагностики

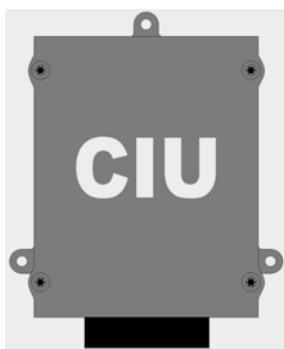
Функция диагностики выполняет следующие задачи: определить и локализовать любые сбои в системе EMS 2, защитить двигатель и сообщить о любых возникающих проблемах.

При обнаружении неисправности система извещает об этом с помощью сигнальных ламп, мигающей диагностической лампы или же текстовым сообщением на приборной панели, в зависимости от используемого оборудования. Если получен код неисправности в виде мигающего значения или текста, используйте эту информацию для поиска неисправностей. Коды неисправностей могут также считываться помощью средства Volvo VODIA в авторизованных сервисных центрах компании Volvo Penta.

В случае серьезной неисправности двигатель останавливается вовсе или блок управления снижает доступную мощность (в зависимости от характера применения). Как и ранее, устанавливаемый код неисправности используется в качестве информации при поиске и устранении неисправностей.

Прибор, EMS 2

ПРИМЕЧАНИЕ! Все приборы являются дополнительным оборудованием.

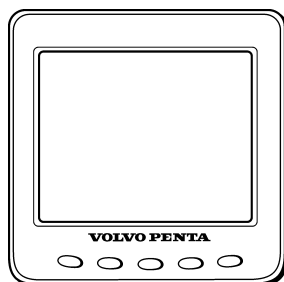


CIU (Control Interface Unit) – блок управления связью

CIU является «переводчиком» между блоком управления двигателем, EMS 2 и собственной приборной панелью покупателя. CIU имеет два канала последовательной связи: быстрый и медленный.

Быстрый – это так называемая шина CAN. По этому каналу передаются все данные, относящиеся к приборам, индикаторным лампам и потенциометрам.

По медленному каналу проходит диагностическая информация для кодов неисправностей и т.д.



DU (Display Unit) – дисплейный блок

DU представляет из себя приборную панель, которая графически отображает рабочие параметры двигателя на жидкокристаллическом экране. Этот компьютеризированный блок предназначен для постоянной установки в приборную панель.

DU подсоединяется между блоком управления двигателем и CIU или DCU.

Мониторинг

- скорость вращения двигателя, давление наддува, температура наддува, температура охлаждающей жидкости, давление масла, температура масла, давление топлива, моточасы, напряжение аккумуляторной батареи, мгновенный расход топлива и средний расход топлива (за время с последнего обнуления данных о расходе топлива)

Диагностика

- Показывает активные коды неисправностей в текстовом виде

Прибор Easy Link (только в комплекте с CIU или DCU)

Имеются следующие приборы «Easy Link»:

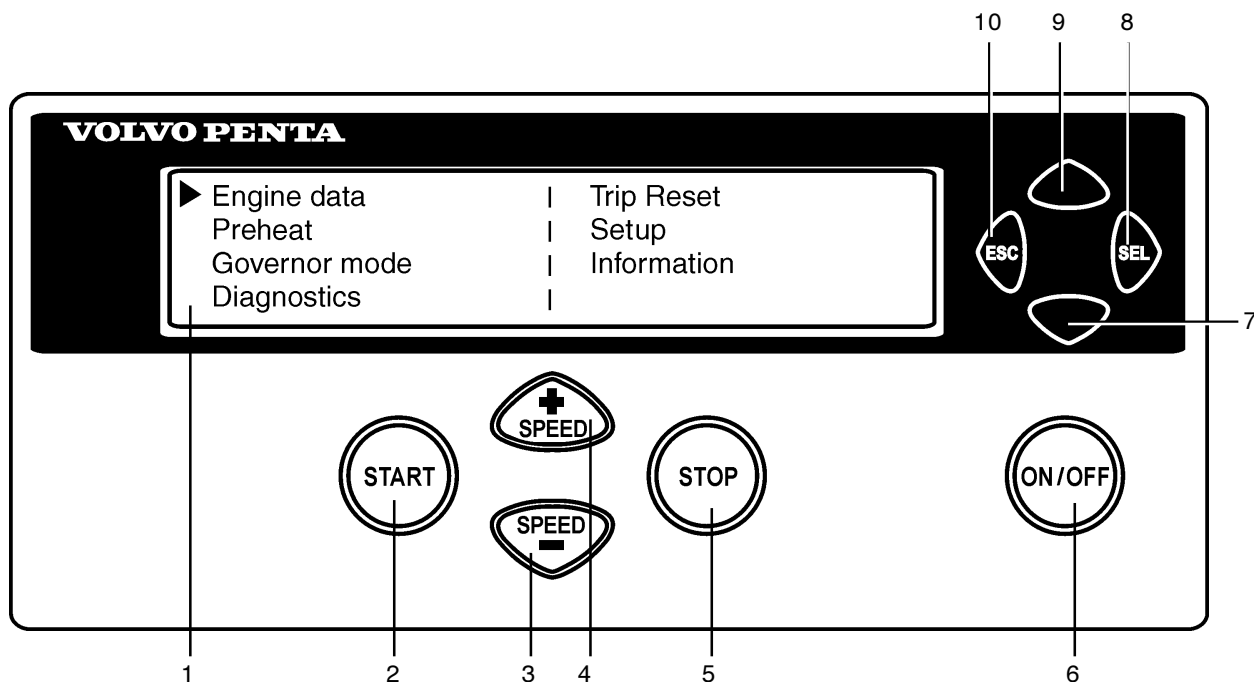
- Скорость вращения двигателя/счетчик рабочего времени (коды неисправностей также выводятся на дисплей тахометра при нажатии на кнопку диагностики)
- Температура охлаждающей жидкости
- Давление масла
- Давление турбонаддува
- Напряжение аккумуляторной батареи
- Панель аварийных сигналов

DCU (Display Control Unit – блок управления с дисплеем)

Панель управления DCU (система управления дизелем) является дополнительным оборудованием для электронной системы управления двигателем (EMS). DCU представляет из себя цифровую приборную панель, подключенную к блоку управления двигателем. DCU имеет множество функций, таких как управление двигателем, мониторинг и диагностика двигателя, а также установка параметров.

Меню системы DCU могут быть использованы для проверки, а в некоторых случаях – для установки ряда функций системы EMS.

ПРИМЕЧАНИЕ! На иллюстрациях даны примеры меню на английском языке. Однако, язык можно изменить; обратитесь к меню «Setup» («Настройка»).



1. Светодиодный дисплей
2. START. Запускает двигатель
3. SPEED -. Снижает скорость вращения двигателя
4. SPEED +. Увеличивает скорость вращения двигателя
5. STOP. Останавливает двигатель
6. ON/OFF. Запускает и останавливает систему
7. Прокрутка вниз по меню
8. SEL. Выбор одного из пунктов меню
9. Прокрутка вверх по меню
10. ESC. Возврат к предыдущему выбранному меню

Включение

После включения панели DCU на экране появляется меню «Engine Data» («Данные о двигателе»); для возврата в главное меню нажмите кнопку «ESC».

Меню дисплея

В каждом главном меню есть несколько подменю. Для вывода всех пунктов меню на дисплее не всегда достаточно места. Для прокрутки пунктов меню нажимайте кнопки №7 и №9 на дисплее. Для подтверждения выбора нажмите кнопку «SEL» (№8). Смотрите иллюстрацию на предыдущей странице.

ПРИМЕЧАНИЕ! Меню «Setup» можно использовать для выбора языка дисплея.

▶ Engine data		Trip Reset
Preheat		Setup
Governor mode		Information
Diagnostics		

Главное меню

- **Engine data (данные о работе двигателя)**, рабочие параметры двигателя
- **Preheat (предпусковой подогрев)**, включение подогрева вручную
ПРИМЕЧАНИЕ! Необходимо включать при температуре ниже 0°.
- **Governor mode (режим регулятора оборотов)**, включение статизма
- **Diagnostics (диагностика)**, показывает коды неисправностей в текстовом виде
- **Trip reset (сброс данных о расходе топлива)**, сбрасывает данные о расходе топлива
- **Setup (настройка)**, установка параметров
- **Information (информация)**, информация об имеющемся оборудовании, программном обеспечении, наборе данных, идентификации двигателя и DCU

▶ Eng speed	rpm		Boost prs	kPa
Cool temp	C		Boost tmp	C
Oil pres	kPa		Oil temp	C
Eng hours	h		Batt Volt	V

Характеристики двигателя

показывает соответствующие данные о работе двигателя.

- Скорость вращения двигателя, можно регулировать кнопками «SPEED +» и «SPEED -»
- Давление наддува (кПа)
- Температура охлаждающей жидкости (°C)
- Температура наддувочного воздуха (°C)
- Давление масла (кПа)
- Температура масла (значение **не** показано – датчик не установлен)
- Время работы двигателя (ч)
- Напряжение аккумуляторной батареи (В)
- Расход топлива (л/ч)
- Мгновенный расход топлива (общий расход топлива) (л)

*** Preheat ***
Press SEL to request preheat

Предпусковой подогрев

ручное включение предпускового подогрева. Если эта функция активизирована, то система EMS после включения «поймет», нужен ли предварительный подогрев. Для автоматического предпускового подогрева необходимо выбрать меню «Setup» («Настройка»), пункт «Preheat on ignition» («Подогрев при включении зажигания»).

ПРИМЕЧАНИЕ! Необходимо включать при температуре ниже 0°.

Время подогрева регулируется так, чтобы соответствовать температуре двигателя и может длиться до 50 секунд до и после пуска. Также смотрите раздел «Процедура пуска, EMS 2».

- Нажмите «SEL», на дисплее высветится текст «Preheat requested» («Запрошен подогрев»).
- Дисплей автоматически возвращается в меню «Engine Data».

*** Governor mode ***
Droop mode

Режим работы регулятора

включает/отключает статизм. Для установки уровня статизма, выберите меню «Setup» («Настройка»)/ «Governor gradient» («Наклон регуляторной характеристики») или «Governor droop» («Статизм»).

- Выберите «Isochronous mode» («Изохронный режим») или «Droop mode» («Статический режим») кнопкой «SEL».

*** Diagnostics 7/9 ***
20.0 h Engine oil pressure
signal failure Inactive

Диагностика

показывает список ошибок из 10 последних активных и неактивных неисправностей. Коды ошибок выводятся на дисплей в виде простого текста.

- Перемещение по списку можно осуществлять при помощи кнопок «вверх» и «вниз».

*** Trip Data Reset ***
Press SEL to reset trip data

Обнуление данных о расходе топлива

обнуляет данные о расходе топлива.

- Для сброса данных о расходе топлива нажмите кнопку «SEL».

Setup	
► Set Application :	(Versatile)
Units :	(Metric)
Language :	(English)

Настройка

установка параметров системы управления двигателем. В разделе «Customer parameter» («Параметры пользователя») имеются различные меню, в зависимости от того, какой пункт Вы выбрали в «Set application» («Характер работы двигателя»): «Versatile» («Универсальный») или «Genset» («Генераторная установка»).

Можно настроить/выбрать следующие параметры (выбор осуществляется кнопкой «SEL»):

- **Set application (Характер работы двигателя)**, «Versatile» («Универсальный») или «Genset» («Генераторная установка»). В разделе «Customer parameter» («Параметры пользователя») имеются различные меню, в зависимости от того, какой пункт Вы выбрали.
- **Unit (Единицы)**, выбор единиц измерения (метрические или американские).
- **Language (Язык)**, выбор языка меню дисплея. Вы можете выбрать английский, французский, немецкий или испанский язык интерфейса.
- **Stop energized to (Останов подключен к)**, настройка внешнего устройства останова. Активизировано в режимах «Stop» («Останов») или «Run» («Работа»).
«Stop» («Останов»): Чтобы остановить двигатель, устройство останова должно быть подключено к системному напряжению.
«Run» («Работа»): Чтобы запустить двигатель, устройство останова должно быть подключено к системному напряжению.
- **Customer parameter (Параметры пользователя)**, настройка уставок. См. раздел «Параметры пользователя/Универсальный» или «Параметры пользователя/Генераторная установка».
- **Throttle input setting (настройка скорости вращения)**, регулировка числа оборотов и максимального напряжения. См. раздел «Настройка скорости вращения».
- **Display setting (Настройка дисплея)**, настройка дисплея. См. раздел «Настройка дисплея».

Setup (Versatile)	
► Idle engine speed :	rpm
Preheat on ignition :	
Governor gradient :	Nm/rpm

Параметры пользователя/ Универсальный

- **Idle engine speed (Скорость холостого хода)** – устанавливается скорость вращения двигателя на холостом ходу.
- **Preheat on ignition (Подогрев при включении зажигания)** – включение автоматического предпускового подогрева. Система управления двигателя «поймет», нужен ли предварительный подогрев, и включит его сразу же после того, как будет включена сама.
- **Governor gradient (Nm/rpm) (Наклон регуляторной характеристики)** – настройка уровня регулирования (при включении данной функции). Для включения функции выберите «Governor droop» («Статизм») в главном меню.
- **Oil temp warning limit (°C) (Уставка по температуре масла, °C)** – выбор температуры масла, при которой будет срабатывать аварийная сигнализация.
- **Coolant temp warning limit (°C) (Уставка по температуре охлаждающей жидкости, °C)** – выбор температуры охлаждающей жидкости, при которой будет срабатывать аварийная сигнализация.

Setup (Genset)	
▶ Primary engine speed :	
Preheat on ignition :	
Governor droop :	

Параметры пользователя/ Генераторная установка

- **Primary engine speed (Основная скорость двигателя)** – выбор скорости вращения двигателя, 1500 или 1800 об/мин.
- **Preheat on ignition (Подогрев при включении зажигания)** – включение автоматического предпускового подогрева. Система управления двигателя «поймет», нужен ли предварительный подогрев, и включит его сразу же после того, как будет включена сама.
- **Governor droop (%) (Статизм, %)** – настройка уровня регулирования (при включении данной функции). Для включения функции выберите «Governor droop» («Статизм») в главном меню.
- **Overspeed limit (%) (Уставка по превышению скорости, %)** – настройка порога срабатывания сигнализации при превышении скорости, % от установленной скорости двигателя.
- **Overspeed shutdown (Останов при превышении скорости)** – останавливает двигатель при срабатывании сигнализации при превышении скорости. Порядок настройки уставки по превышению скорости описан в разделе «Уставка по превышению скорости».
- **Oil temp warning limit (°C) (Уставка по температуре масла, °C)** – выбор температуры масла, при которой будет срабатывать аварийная сигнализация. (TAD734: датчик не установлен).
- **Coolant temp limit (°C) (Уставка по температуре охлаждающей жидкости, °C)** – выбор температуры охлаждающей жидкости, при которой будет срабатывать аварийная

сигнализация.

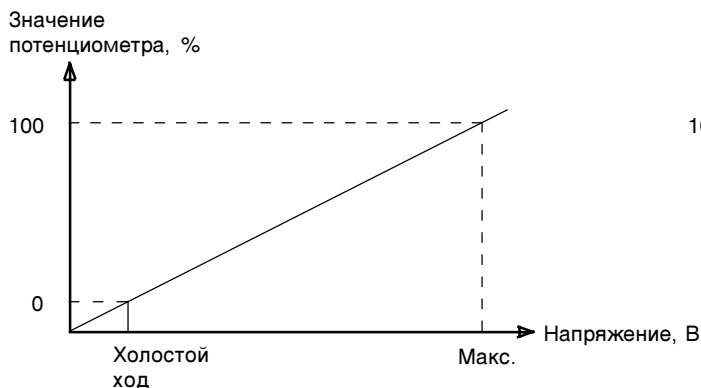
Setup(Throttle)	
Setup throttle mode :	*** OFF ***

Setup(Throttle)	
▶ Set throttle mode :	
Set idle voltage :	
Set mx voltage :	

Настройка скорости вращения

установки контроля скорости вращения (работа дроссельной заслонки).

- **Set throttle mode (установить режим заслонки)** – «OFF» – скорость двигателя управляется с панели DCU. «ext throttle input» – скорость двигателя управляется потенциометром (акселератором). «ext voltage input»- скорость двигателя управляется внешним блоком.
- **Set idle voltage (V) (Напряжение на холостом ходу, В)** – установка уровня напряжения на холостом ходу.
- **Set max voltage (V) (Максимальное напряжение, В)** – установка уровня напряжения при максимальной скорости вращения двигателя.



Setup (Display)		
► Set contrast	:	60%
Set backlighttime	:	5 sec
Set backlight brightness	:	10

Настройка дисплея

настройки дисплея. Настройка выполняется при помощи кнопок №7 и №9 (см. рисунок панели DCU).

- **Set contrast (%) (Установка контраста, %)** – настройка контраста.
- **Set backlight time (sec) (Установка времени подсветки, sec)** – установка времени (в секундах) работы подсветки дисплея; когда панель не используется, подсветка отключается.
- **Set backlight brightness (Установка яркости подсветки)** – настройка яркости подсветки.

*** Information ***	
► Engine hardware Id	:
Engine software Id	:
Engine Dataset1 Id	:

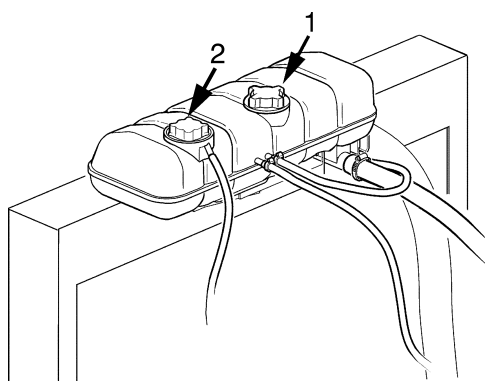
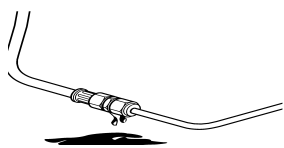
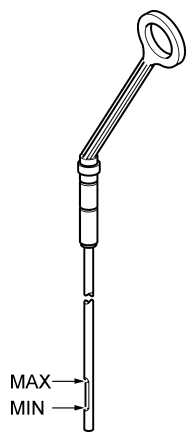
Информация

показывает характеристики двигателя и DCU.

- **Engine hardware Id** – идентификационный номер блока управления двигателем.
- **Engine software Id** – идентификационный номер программного обеспечения блока управления двигателем.
- **Engine dataset1 Id** – идентификационный номер 1-го блока данных двигателя.
- **Engine dataset2 Id** – идентификационный номер 2-го блока данных двигателя.
- **Vehicle Id** – номер шасси.
- **DCU hardware Id** – идентификационный номер DCU.
- **DCU software Id** – идентификационный номер программного обеспечения DCU.
- **DCU dataset1 Id** – идентификационный номер 1-го блока данных DCU.
- **DCU dataset2 Id** – идентификационный номер 2-го блока данных DCU.

Запуск двигателя

Сделайте своей привычкой проверять двигатель и помещение, где он находится, перед запуском. Это поможет Вам быстро обнаружить, случилось ли что-либо ненормальное или вот-вот должно случиться. Также проверяйте правильность показаний приборов после запуска двигателя.



Перед запуском

- Проверьте, чтобы уровень масла находился между отметками MAX и MIN. Обратитесь к главе «Техническое обслуживание, смазочная система».
- Откройте топливные краны.

- Проверьте, нет ли следов утечек масла, топлива или охлаждающей жидкости.
- Проверьте индикатора падения давления в воздушном фильтре. Обратитесь к главе «Техническое обслуживание. Двигатель, общее».

- Проверьте уровень охлаждающей жидкости, а также, чтобы радиатор не был закрыт с наружной стороны. Обратитесь к главе «Техническое обслуживание, смазочная система».

⚠ ПРЕДУПРЕЖДЕНИЕ! Не открывайте пробку расширительного бачка при горячем двигателе. При этом может разбрызгиваться пар или горячая жидкость.

- Включите питание главными выключателями.

⚠ ВАЖНО! Никогда не отключайте питание с помощью главного выключателя (главных выключателей), когда работает двигатель. Это может повредить генератор.

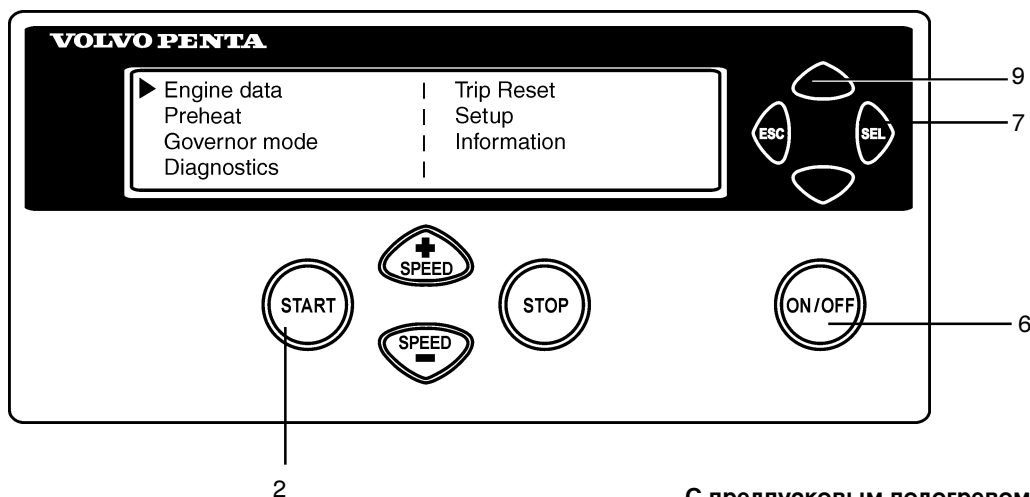
- Переведите режим управления скоростью двигателя на холостой ход и отсоедините отключаемое сцепление/редуктор, если установлен.

Процедура запуска (DCU)

Время подогрева регулируется так, чтобы соответствовать температуре двигателя и может длиться до 50 секунд до и после пуска.

Максимальное время работы стартера – 30 секунд. После этого цепь стартера отключается на 80 секунд для защиты стартера от перегрева.

ПРИМЕЧАНИЕ! Предпусковой подогрев необходимо включать при температуре ниже 0°.



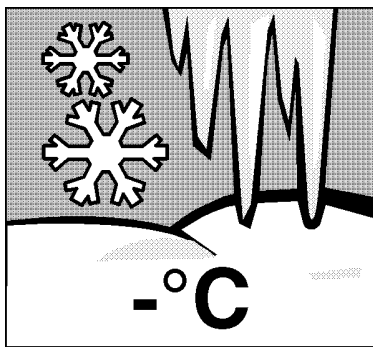
С предпусковым подогревом

1. Нажмите на кнопку «ON/OFF» (6).
2. Для перехода в главное меню нажмите кнопку «SEL» (7).
3. При помощи кнопки (9) выберите **Preheat (Подогрев)**. Нажмите кнопку «SEL» (7).
4. В меню предпускового подогрева, повторно нажмите кнопку «SEL»(7) для выбора предпускового подогрева. На дисплее появится надпись «Preheat active please wait» («Предпусковой подогрев активен, пожалуйста, подождите»).
5. Подождите, пока надпись исчезнет, после чего нажмите кнопку «START» (2).

Без предпускового подогрева

1. Нажмите на кнопку «ON/OFF» (6).
2. Нажмите кнопку «START» (2).

Прогрейте двигатель на холостых оборотах (1500/1800 об/мин).



Запуск в условиях сильного холода

Необходимо выполнить некоторые подготовительные мероприятия для облегчения запуска двигателя, а в некоторых случаях, чтобы сделать запуск возможным вообще:

Используйте топливо зимнего класса (от заслуживающего доверия производителя), соответствующее температуре воздуха. Это уменьшает риск отложений парафина в топливной системе. При крайне низких температурах рекомендуется использование подогревателя топлива.

Для обеспечения необходимого смазывания следует использовать синтетическое моторное масло рекомендуемой вязкости для соответствующей температуры. Обратитесь к главе «Техническое обслуживание, смазочная система». Синтетические смазочные материалы можно использовать при более широком диапазоне температур по сравнению с минеральными смазочными материалами.

Подогрейте охлаждающую жидкость с помощью отдельно установленного электрического подогревателя двигателя. В крайнем случае может потребоваться подогреватель двигателя с подогревом на дизельном топливе. Посоветуйтесь по этому вопросу с Вашим дилером Volvo Penta.

⚠ ВАЖНО! Проверьте, чтобы система охлаждения была заполнена смесью гликоля. Обратитесь к главе «Техническое обслуживание, смазочная система».

Аккумуляторные батареи должны быть в хорошем состоянии. Холодная погода уменьшает емкость аккумуляторной батареи. Может потребоваться аккумуляторная батарея с повышенной емкостью.



Никогда не используйте спрей для запуска двигателя

- ⚠ ПРЕДУПРЕЖДЕНИЕ!** Никогда не пользуйтесь стартовым спреем или подобными продуктами для облегчения запуска. Это может вызвать взрыв во впускном коллекторе. Также это может причинить травму.

Запуск со вспомогательными батареями

- ⚠ ПРЕДУПРЕЖДЕНИЕ!** Аккумуляторные батареи (особенно вспомогательные) содержат кислородно-водородную смесь, которая в смеси с воздухом является крайне взрывоопасным веществом. Достаточно искры, которая может возникнуть при неправильном подсоединении вспомогательных аккумуляторных батарей, чтобы аккумуляторная батарея взорвалась и вызвала повреждения.

1. Проверьте, чтобы вспомогательные аккумуляторные батареи были подключены (последовательно или параллельно) так, чтобы номинальное напряжение соответствовало системному напряжению двигателя.
2. Сначала подсоедините красный (+) соединительный кабель к вспомогательной аккумуляторной батарее, а затем к разряженной аккумуляторной батарее. Затем подсоедините черный (-) соединительный кабель к вспомогательной аккумуляторной батарее, затем к месту, расположенному **на небольшом расстоянии от разряженного аккумулятора**, например, рядом с главным выключателем на отрицательном кабеле или к месту подключения отрицательного кабеля к стартеру.
3. Запустите двигатель.

- ⚠ ПРЕДУПРЕЖДЕНИЕ!** Не перемещайте провода при попытке запуска двигателя (опасность искрения), а также не вставайте на аккумуляторные батареи и не наклоняйтесь над ними.

4. Отсоедините соединительные кабели в обратном порядке.


- ⚠ ПРЕДУПРЕЖДЕНИЕ!** Постоянные кабели стандартной аккумуляторной батареи ни в коем случае нельзя отключать.

Эксплуатация

Правильный способ эксплуатации очень важен как для экономии топлива, так и для срока службы двигателя. Всегда давайте двигателю прогреться до нормальной рабочей температуры перед тем, как начать работать на полной мощности. Избегайте резкого открытия дроссельной заслонки и работы на высоких частотах вращения двигателя.

Проверка приборов

Проверяйте все приборы непосредственно после запуска двигателя, а затем регулярно во время эксплуатации.

 **ВАЖНО!** На непрерывно работающих двигателях уровень смазочного масла должен проверяться не реже, чем каждые **24 часа**. Обратитесь к главе «Техническое обслуживание, смазочная система».

Аварийная сигнализация

Если система EMS 2 получает от двигателя сигналы о неисправностях, то блок управления генерирует коды неисправностей и аварийные сигналы в виде световой и звуковой предупредительной сигнализации. Это происходит путем посылки сигналов от CAN к прибору.

Более подробная информация о кодах неисправностей и их поиске содержится в главе «Функция диагностики».

Работа при низкой нагрузке

Избегайте длительной работы на холостом ходу или при низкой нагрузке, поскольку это может привести к повышенному расходу масла и, возможно, к утечке масла из выпускного трубопровода, так как при низком давлении турбонаддува масло будет просачиваться через уплотнения турбокомпрессора и вместе с наддувочным воздухом проникать во впускной трубопровод.

Одним из последствий этого является то, что углерод накапливается на клапанах, головках поршней, выхлопных каналах и выхлопной турбине.

При низкой нагрузке температура сгорания настолько низкая, что полное сгорание топлива не может быть обеспечено. Это означает, что смазочное масло может быть разбавлено дизельным топливом, и со временем начнет вытекать из выпускного коллектора.

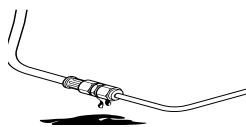
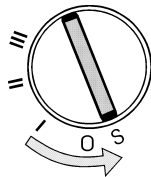
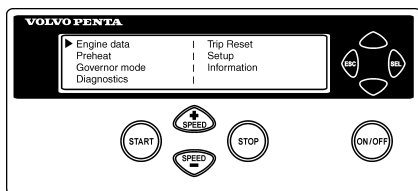
Выполнение следующих действий дополнительно к обычному техническому обслуживанию устранит риск неисправностей, вызванных работой при низкой нагрузке:

- Уменьшить эксплуатацию при низкой нагрузке до минимума. Если работа двигателя регулярно проверяется без нагрузки раз в неделю, то длительность проверки следует сократить до 5 минут.
- Дайте проработать двигателю при полной нагрузке в течение около 4 часов раз в год. Это даст возможность выгореть отложениям углерода в двигателе и в выхлопной трубе.

Останов двигателя

Во время периодов, когда двигатель не используется, его необходимо заводить и прогревать по крайней мере раз в две недели. Это предупредит коррозирование двигателя. Если предполагается, что двигатель не будет использоваться в течение двух месяцев или более длительного времени, то его нужно законсервировать: Обратитесь к главе «Вывод из эксплуатации».

⚠ ВАЖНО! Если существует риск замерзания, то охлаждающая жидкость в системе охлаждения должна иметь достаточную защиту от замерзания. Обратитесь к главе «Техническое обслуживание, смазочная система». Слабо заряженная аккумуляторная батарея может замерзнуть и разорваться.



Перед остановом

Перед остановом дайте двигателю проработать несколько минут без нагрузки. Это позволит выровняться температуре внутри двигателя, избежать последующего вскипания, и в то же время несколько охладить турбокомпрессор. Это обеспечит длительный срок службы двигателя без сбоев.

Останов

- Отключите сцепление (если возможно).
- Нажмите на кнопку «STOP»/переведите ключ в положение «S».

После остановки

- Проверьте двигатель и отсек двигателя на наличие утечек.
- Выключайте главные выключатели во время длительных стоянок.
- Проводите техническое обслуживание в соответствии с графиком.

Вспомогательное устройство останова

Вспомогательное устройство останова (AUX STOP) расположено на левой стороне двигателя справа от блока управления.

ПРИМЕЧАНИЕ! Вспомогательной устройством останова **ни в коем случае** нельзя использовать как «обычный» останов.


⚠ ПРЕДУПРЕЖДЕНИЕ! Подходить к работающему двигателю или производить на нем работы – опасно. Берегитесь вращающихся частей и горячих поверхностей.


Расписание обслуживания

Общая информация

Для максимального повышения надежности и продления срока службы двигателя необходимо проводить его регулярное обслуживание. Следуя нашим рекомендациям по обслуживанию, Вы обеспечите стабильную работу двигателя и позволите избежать ненужного влияния на окружающую среду.

РАСПИСАНИЕ ОБСЛУЖИВАНИЯ

 **ПРЕДУПРЕЖДЕНИЕ!** Перед началом работ по обслуживанию, внимательно прочитайте всю главу «Обслуживание». Она содержит инструкции по правильному и безопасному выполнению работ.

 **ВАЖНО!** Если одновременно указано время эксплуатации (моточасы) и календарное время, выполняйте работу по техническому обслуживанию в интервал времени, который наступает первым. Отмеченные пункты по техническому обслуживанию должны выполняться в авторизованной мастерской по техническому обслуживанию компании Volvo Penta.

Ежедневное обслуживание, перед первым запуском

- Моторное масло, проверка уровня ¹⁾ стр. 31
- Охлаждающая жидкость, проверка уровня стр. 35
- Радиатор, внешний осмотр и очистка стр. 36
- Проверка протеканий, двигатель не показано

¹⁾ При непрерывной эксплуатации проверки следует проводить каждые 8 часов.

После первых 100-200 часов работы

- Зазор клапанов, проверка не показано
- Инжекторы, подтянуть с усилием 50 Н·м не показано

После первых 150 часов работы

- Моторное масло и масляный фильтр, замена ^{1) 2)} стр. 32

¹⁾ Интервалы между заменами масла различны и зависят от сорта масла и содержания серы в топливе. Обратитесь к главе «Смазочная система».

²⁾ Масляный фильтр подлежит обязательной замене при каждой смене масла.

Каждые 50 часов работы

- Аккумуляторная батарея, проверка уровня электролита стр. 42

Каждые 6 месяцев

- Фильтр охлаждающей жидкости, замена ¹⁾ не показано

¹⁾ Обратите внимание, что фильтр не надо менять при смене охлаждающей жидкости

Каждые 125-500 часов работы или не реже одного раза в 12 месяцев

- Моторное масло и масляный фильтр, замена ^{1) 2)} стр. 32

¹⁾ Интервалы между заменами масла различны и зависят от сорта масла и содержания серы в топливе. Обратитесь к главе «Смазочная система».

²⁾ Масляный фильтр подлежит обязательной замене при каждой смене масла.

Каждые 500 часов работы

- Топливный бак (уловитель шлама), слив. Не показано
- Ременные приводы, проверка/настройка стр. 29

Каждые 1000 часов работы

- Наддувочный воздухопровод, проверка на утечку. стр. 28
- Топливный фильтр, замена стр. 40

Каждые 1500 часов работы

- Зазор клапана, контроль/настройка не показано

Каждые 2000 часов или каждые 12 месяцев

- Проверка, воздушный компрессор, замена. не показано
- Воздушный фильтр, очистка¹⁾ не показано

¹⁾ При работе в особо грязных условия очистку следует проводить чаще.

Каждые 2400 часов работы

- Турбокомпрессор, проверка не показано
- Двигатель с оборудованием, общая проверка не показано

Каждые 3000 часов работы

- Инжекторы, проверка не показано

Каждые 5000 часов работы или не реже одного раза в 24 месяца

- Охлаждающая жидкость, замена стр. 35-36

Обслуживание

В этой главе описано, как выполнять необходимые операции по обслуживанию. Внимательно прочитайте инструкции перед тем, как начать работу. Интервалы выполнения определенных работ по техническому обслуживанию приведены в предыдущей главе, Расписание обслуживания.

⚠ ПРЕДУПРЕЖДЕНИЕ! До начала работы ознакомьтесь с указаниями по безопасности при обслуживании и сервисе в главе «Информация по безопасности».

⚠ ПРЕДУПРЕЖДЕНИЕ! Сервис и техническое обслуживание двигателя должны выполняться при остановленном двигателе, если явно не оговорено иное. Сделайте невозможным запуск двигателя, вынув стартовый ключ и отключив питание главным выключателем. Подходить к работающему двигателю или производить на нем работы – опасно. Берегитесь вращающихся частей и горячих поверхностей.

Двигатель, общее

Общий осмотр

Сделайте своей привычкой осматривать двигатель и его отсеки перед началом эксплуатации (**перед запуском двигателя**), так и после работы (**когда двигатель остановлен**). Это поможет Вам быстро обнаружить, случилось ли что-либо ненормальное или вот-вот должно случиться.

Особенное внимание обращайте на утечку масла, топлива и охлаждающей жидкости, ослабленные болты, изношенные или плохо натянутые приводные ремни, ослабленные соединения, поврежденные шланги и электрические кабели. Эта проверка занимает только несколько минут и может предотвратить серьезные неисправности и дорогостоящие ремонты.

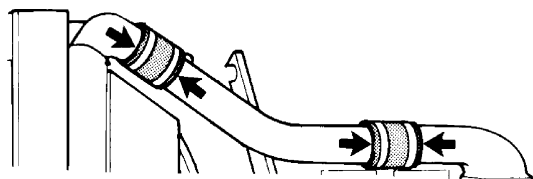
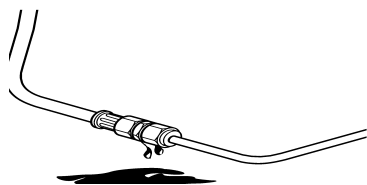
⚠ ПРЕДУПРЕЖДЕНИЕ! Отложения топлива, масла и смазка на двигателе или его отсеке являются огнеопасными и должны быть удалены, как только обнаружены.

⚠ ВАЖНО! Если обнаружена утечка масла, топлива или охлаждающей жидкости, выясните причину и установите неисправность перед тем, как запустить двигатель.

⚠ ВАЖНО! При мойке аппаратом высокого давления помните следующее: Никогда не направляйте струю воды на радиаторы, охладители наддувочного воздуха, уплотнения, резиновые шланги или электрические компоненты.

Наддувочный воздухопровод, проверка на утечку

Проверьте состояние наддувочных воздухопроводов, шланговых соединений и состояние зажимов на предмет трещин и других повреждений. При необходимости замените.



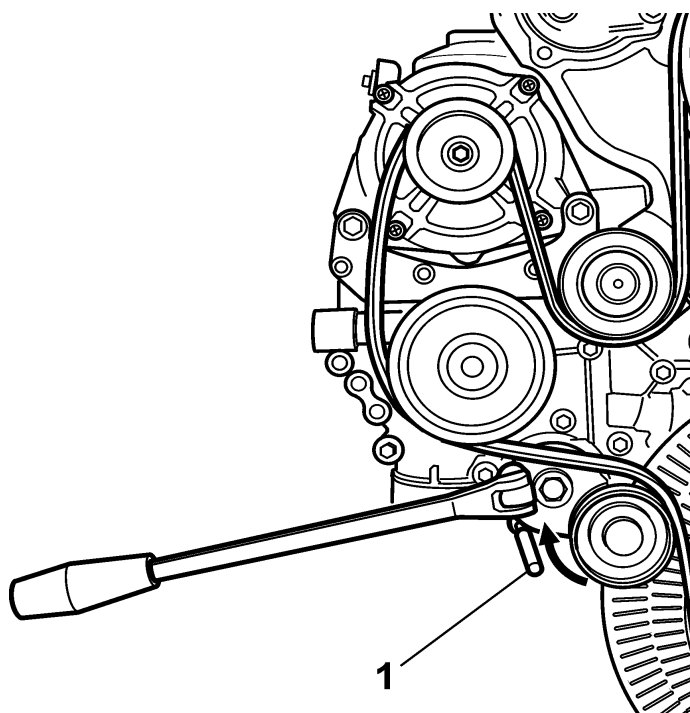
Приводной ремень, осмотр/замена

Контроль следует выполнять после работы, когда ремни горячие.

При нажатии на ремни генератора и приводные ремни они должны отклоняться приблизительно на 3-4 мм между шкивами.

Ремни генератора и приводные ремни имеют устройства автоматического натяжения и не требуют регулировки. Проверьте состояние ремней. При необходимости замените, см. «Ремни генератора, замена» и «Приводные ремни, замена».

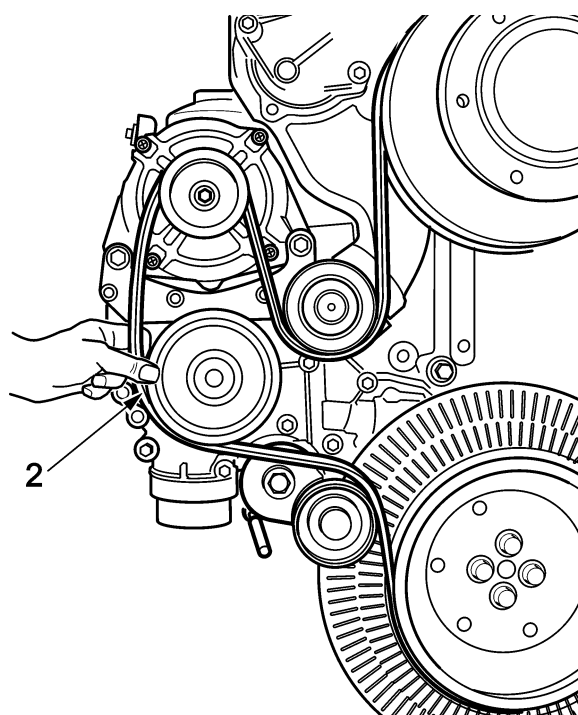
1. Ослабьте устройство натяжения и закрепите его оправкой (1).



2. Сначала снимите ремни (2) с насоса охладителя.

3. Установите новый ремень.

Отпустите устройство натяжения. Убедитесь в том, что ремни правильно легли в пазы и должным образом натянуты.



Смазочная система

Интервалы между заменами масла колеблются от **125 до 500 часов** и зависят от сорта масла и содержания серы в топливе. **Имейте в виду, что интервалы между сменами масла ни в коем случае не должны превышать 12 месяцев.**

Если Вы предпочитаете более длительные интервалы по сравнению с интервалами, приведенными в таблице ниже, состояние масла должно проверяться изготовителем масла путем его регулярного тестирования.

ПРИМЕЧАНИЕ! Заменяйте масляные фильтры при каждой замене масла.



	Сорт масла	Содержание серы в топливе в %, по массе		
		< 0,5 %	0,5-1,0 %	> 1,0 % ¹⁾
		Интервал замены масла: первый наступающий интервал при эксплуатации		
открытая вентиляция картера	VDS-3 VDS-2 ACEA: E7, E5, E3 API: CI-4, CH-4, CG-4	500 ч/12 мес.	250 ч/12 мес.	125 ч/12 мес.
закрытая вентиляция картера	ACEA: E6, E4 API: CI-4, CH-4 ПРИМЕЧАНИЕ! Следует использовать только полностью синтетическое моторное масло	500 ч/12 мес.	250 ч/12 мес.	125 ч/12 мес.

ПРИМЕЧАНИЕ! Масла на минеральной основе (полностью минеральные или полусинтетические) могут также быть использованы при условии, что они соответствуют требованиям качества, изложенным выше.

¹⁾ Если содержание серы > 1,0 % по массе, то используйте масло с TBN > 15.

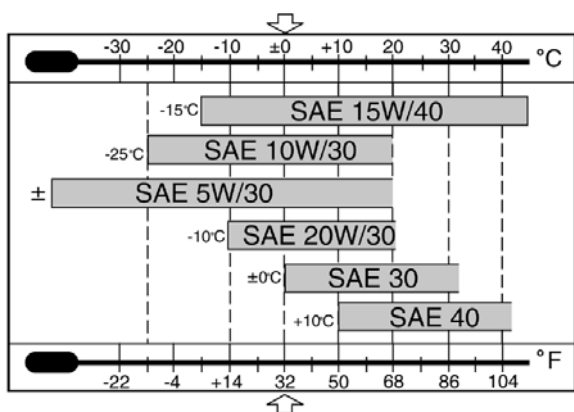
²⁾ Смазочное масло должно удовлетворять обоим требованиям. Примечание API: CG-4 и CH-4 могут быть одобрены для применения за пределами Европы (вместо ACEA E3).

VDS = Volvo Drain Specification

ACEA = Association des Constructeurs Europeenne d'Automobiles

API = American Petroleum Institute

TBN = Total Base Number



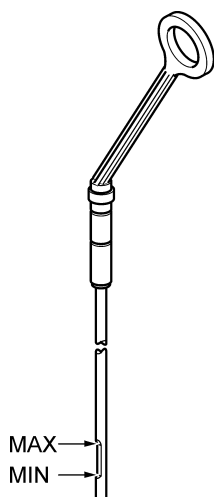
Вязкость

Выбирайте вязкость на основании приведенной рядом таблицы, с учетом соответствующей температуры окружающей среды.

*Означает синтетические либо полусинтетические масла.

Объем заменяемого масла

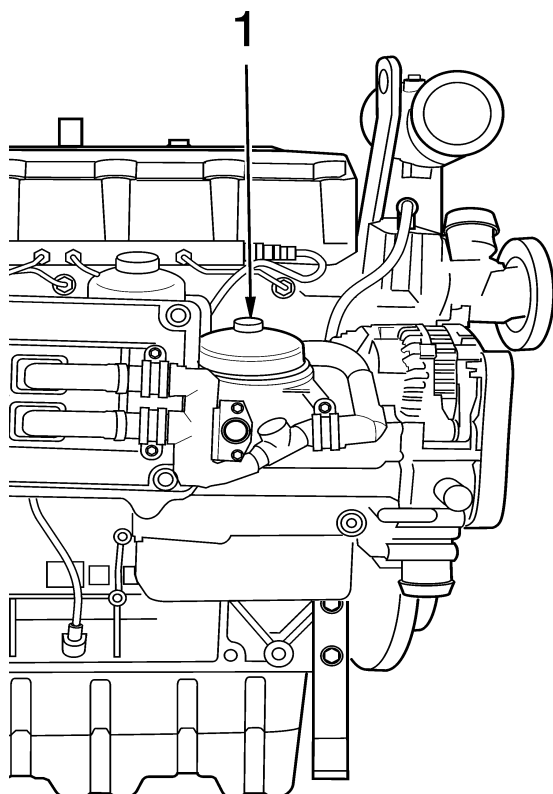
Обратитесь к главе «Технические данные».



Уровень масла. Проверка

Проверьте, чтобы уровень масла находился между отметками MIN и MAX.

- ⚠ ВАЖНО!** При непрерывной эксплуатации уровень масла следует проверять каждые 24 часов.
- ⚠ ПРЕДУПРЕЖДЕНИЕ!** Подходить к работающему двигателю или производить на нем работы – опасно. Берегитесь вращающихся частей и горячих поверхностей.



Масляный фильтр. Замена

Меняйте фильтры при каждой замене масла.

⚠ ПРЕДУПРЕЖДЕНИЕ! Горячее масло и горячие поверхности могут вызвать ожоги.

1. Слейте масло как это описано в главе «Моторное масло. Замена».

ПРИМЕЧАНИЕ! Подставьте под фильтр подходящую емкость, чтобы избежать разлива масла.

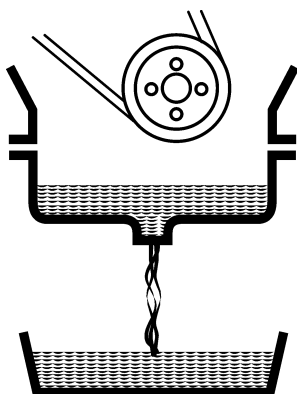
2. Открутите масляный фильтр (1), помощью съемника фильтра.
3. Убедитесь, что уплотняемая поверхность на кронштейне фильтра чистая и не осталось следов старого уплотнения.

Нанесите на новое уплотнение фильтра немного масла.

4. Завинчивайте фильтр рукой до тех пор, пока резиновое уплотнение не коснется сопрягаемой поверхности на кронштейне. Затем затяните фильтр еще на оборот, не больше.
5. Долейте масло как это описано в главе «Моторное масло. Замена».

Масло двигателя. Замена

Всегда меняйте масло через рекомендованные интервалы и обязательно меняйте масляный фильтр при замене масла. **Не следует** удалять нижнюю пробку сливного отверстия на стационарных двигателях. Воспользуйтесь маслоосушительным насосом для откачки масла.



⚠ ПРЕДУПРЕЖДЕНИЕ! Горячее масло и горячие поверхности могут вызвать ожоги.

1. Прогрейте двигатель.
2. Открутите пробку сливного отверстия. Слейте масло.

ПРИМЕЧАНИЕ! Соберите все старое масло и масляные фильтры и отнесите их на станцию переработки для утилизации

3. Установите сливную пробку с новой прокладкой
4. Замените масляный фильтр, как написано в главе «Масляный фильтр, замена».
6. Залейте масло до правильного уровня.

ПРИМЕЧАНИЕ! Не заливайте масло выше уровня MAX.

7. Запустите двигатель и дайте ему поработать на холостых оборотах. Убедитесь, что давление масла соответствует норме.
8. Остановите двигатель. Убедитесь, что в месте крепления масляного фильтра нет утечек масла. Долейте при необходимости.

Система охлаждения

Система охлаждения обеспечивает работу двигателя при правильной температуре. Это система закрытой циркуляции. Она всегда должна быть заполнена смесью, содержащей, как минимум, 40 % концентрированной охлаждающей жидкости и 60 % воды для защиты от внутренней коррозии, кавитации и разрушений, происходящих из-за замерзания.

Рекомендуется использовать «**Volvo Penta Coolant, Ready Mixed**», или «**Volvo Penta Coolant**» (концентрированный) в смеси с **дистиллированной** водой, в соответствии со спецификацией, см «Охлаждающая жидкость. Смешивание». Этот сорт охладителя – единственный, специально разработанный для Volvo Penta и одобренный Volvo Penta.

Для надежной защиты двигателя охлаждающая жидкость должна содержать большой процент высококачественного этиленгликоля и иметь соответствующую химическую формулу. Запрещается использование только антикоррозийной смеси в двигателях Volvo Penta. Никогда не используйте просто воду в качестве охлаждающей жидкости.

⚠ ВАЖНО! Весь год необходимо использовать охлаждающую жидкость с соответствующей химической формулой. Это также относится и к районам, где никогда не бывает заморозков – так обеспечивается полная защита двигателя от коррозии.

Будущие гарантийные рекламации по поводу неполадок двигателя и дополнительного оборудования могут быть отклонены, если использовалась ненадлежащая охлаждающая жидкость, или не соблюдались указания по ее смешиванию.

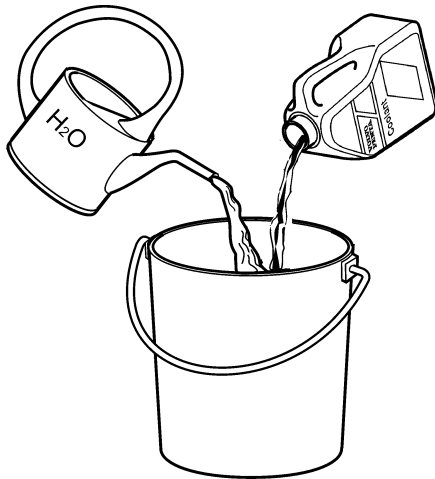
ПРИМЕЧАНИЕ! Антикоррозийные компоненты со временем становятся менее эффективными, поэтому требуется замена жидкости, см. «Расписание обслуживания». При смене охлаждающей жидкости необходимо промывать систему охлаждения, как это описано в главе «Система охлаждения. Очистка».



«**Volvo Penta Coolant**» – это концентрированная жидкость, которая должна смешиваться с водой. Она лучше всего подходит к двигателям Volvo Penta и обеспечивает отличную защиту от замерзания и кавитации, а также от разрыва от замерзания.

«**Volvo Penta Coolant, Ready Mixed**» – это уже готовая охлаждающая жидкость, состоящая на 40 % из «Volvo Penta Coolant» и на 60 % из воды. Эта жидкость защищает двигатель от замерзания и кавитации, а также от разрыва от замерзания вплоть до -28°C .

Охлаждающая жидкость. Смешивание



⚠ ПРЕДУПРЕЖДЕНИЕ! Все гликоли опасны для здоровья и наносят вред окружающей среде. Не принимать внутрь! Гликоль легко воспламеняем.

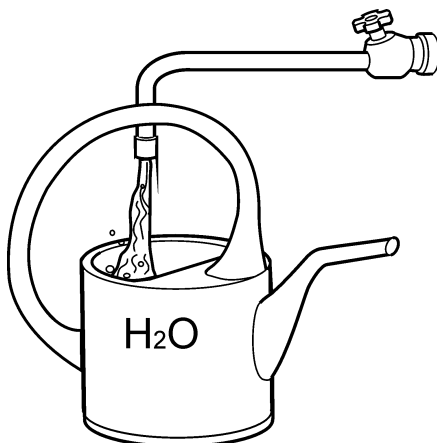
⚠ ВАЖНО! Этиленгликоль нельзя смешивать с гликолями другого типа.

Смешайте:
40 % «Volvo Penta Coolant»
(концентрированная жидкость)
60 % – вода

Эта жидкость предотвращает замерзание и кавитацию, а также разрыв от замерзания вплоть до -28 °С (при концентрации гликоля 60 % температура замерзания снижается до -54 °С). Никогда не готовьте охлаждающую жидкость с содержанием концентрата (Volvo Penta Coolant) более 60 %. – это ухудшит защиту от замерзания и снизит степень охлаждения, тем самым повысив риск перегрева и повреждения от замерзания.

⚠ ВАЖНО! Охлаждающая жидкость должна быть смешана с чистой водой, используйте дистиллированную – деионизированную воду. Вода должна соответствовать требованиям Volvo Penta, см. «Качество воды».

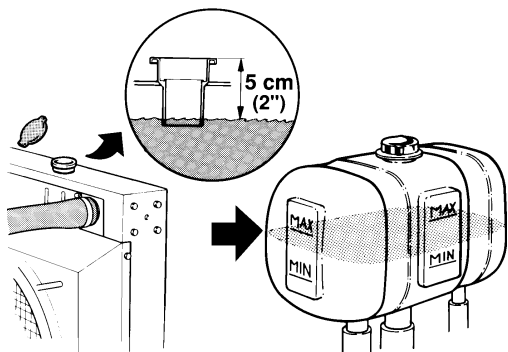
⚠ ВАЖНО! Чрезвычайно важно, чтобы добавленная в систему охлаждающая жидкость имела правильную концентрацию. Перед добавлением в систему смешивайте жидкость в отдельной чистой емкости. Убедитесь в том, что жидкости перемешались.



Качество воды

ASTM D4985:

Общее содержание взвешенных твердых частиц	<340 ч/млн
Общая жесткость	<9,5° dH
Хлориды	<40 ч/млн
Сульфаты	<100 ч/млн
Величина pH	5.5-9
Оксид кремния (в соответствии с ASTM D859) ...	<20 мг SiO ₂ /л
Железо (в соответствии с ASTM D1068)	<0,10 ч/млн
Марганцы (в соответствии с ASTM D858)	<0,05 ч/млн
Проводимость (в соответствии с ASTM D1125) ..	<500 мкS/см
Содержание органических веществ, COD _{Mn} (в соответствии с ISO8467)	<15 мг KMnO ₄ /л



Охлаждающая жидкость. Проверка и заливка

⚠ ПРЕДУПРЕЖДЕНИЕ! Не открывайте пробку наливной горловины, пока двигатель горячий, кроме исключительных обстоятельств. При этом может разбрызгиваться пар или горячая жидкость.

Ежедневно перед запуском двигателя проверяйте уровень охлаждающей жидкости. Долейте при необходимости.

Уровень жидкости должен быть на 50 мм ниже уровня пробки наливной горловины, или между отметками MIN и MAX, в случае, если установлен отдельный расширительный бачок.

⚠ ВАЖНО! Доливать следует тот же вид жидкости, который уже залит в систему охлаждения. Пожалуйста, обратитесь к главе «Охлаждающая жидкость. Смешивание».

Заполнение полностью опорожненной системы

Заполнение нужно выполнять на остановленном двигателе. Заполняйте медленно, чтобы выходил воздух. Система вентилируется автоматически.

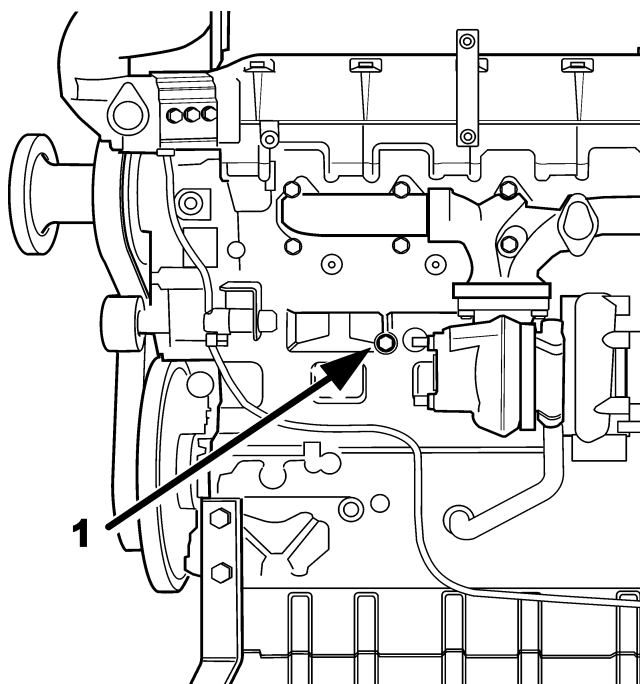
Залейте охладитель до нужного уровня. Не запускайте двигатель до тех пор, пока система не будет полностью провентилирована и заполнена.

Запустите двигатель и прогрейте его в течение примерно 20 минут, пока полностью не откроются термостаты. После запуска откройте все вентиляционные краны, чтобы вышел оставшийся воздух. Проверьте уровень охладителя и долейте при необходимости.

ПРИМЕЧАНИЕ! Если к системе охлаждения двигателя подключен обогревательный блок, то клапан управления подогревом должен быть открыт, а установка вентилироваться во время заполнения.

Охлаждающая жидкость. Слив

Перед сливом двигатель должен быть остановлен, а пробка наливной горловины откручена.



⚠ ПРЕДУПРЕЖДЕНИЕ! Не открывайте пробку наливной горловины, пока двигатель горячий, кроме исключительных обстоятельств. При этом может разбрызгиваться пар или горячая жидкость.

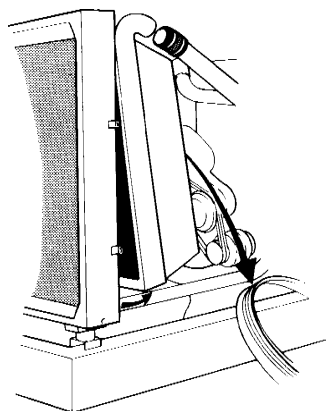
⚠ ПРЕДУПРЕЖДЕНИЕ! Гликоль ядовит (опасен при питье). Соберите старый охладитель и отнесите его на станцию переработки для утилизации.

1. Подставьте под сливную пробку (1) подходящую емкость и открутите пробку.

2. Дайте охлаждающей жидкости вытечь.

⚠ ВАЖНО! На внутренних поверхностях сливных пробок или кранов могут быть отложения, которые необходимо удалить. Проверьте, чтобы слилась действительно вся охлаждающая жидкость.

3. Закрутите сливную пробку (1) обратно.



Охладитель наддувочного воздуха. Наружная очистка


Чтобы иметь доступ к радиатору, при необходимости снимите защитные ограждения.

Очищайте радиатор с помощью воды и мягкого моющего средства. Используйте мягкую щетку. Следите за тем, чтобы не повредить решетку радиатора. Поставьте на место компоненты радиатора

⚠ ВАЖНО! Не используйте моющий аппарат высокого давления.

Система охлаждения, очистка


Способность охлаждения уменьшается из-за отложений в радиаторе и каналах охлаждения. При замене охлаждающей жидкости необходимо промыть систему охлаждения.

 **ВАЖНО!** Промывку не следует проводить, если есть малейший риск замерзания системы охлаждения, поскольку моющий раствор не обладает никакими незамерзающими свойствами.

1. Опорожните систему охлаждения. См. «Система охлаждения, слив».
2. Вставьте шланг в заливочную горловину расширительного бачка и промывайте **чистой** водой, согласно указаниям Volvo Penta – см. раздел «Качество воды», до тех пор, пока вытекающая вода не будет абсолютно чистой.
3. В случае, если после продолжительной промывки системы водой все равно остается загрязнение, очистку следует проводить охлаждающей жидкостью. В противном случае, переходите к выполнению пункта 8.
4. Залейте систему охлаждения 15-20 % смесью концентрированной охлаждающей жидкости. Рекомендуется использовать только концентрированную охлаждающую жидкость Volvo Penta, смешанную с **чистой** водой.
5. Через 1-2 дня использования слейте охлаждающую жидкость.

ПРИМЕЧАНИЕ! Во избежание оседания взвешенных частиц в системе охлаждения не работающего долгое время двигателя, опорожнение системы следует производить незамедлительно, не позднее чем через 10 минут после остановки двигателя. Для увеличения скорости слива снимите крышку фильтра и, если необходимо, нижний шланг радиатора.


6. Чтобы предотвратить оседание грязи на внутренних поверхностях системы, немедленно и тщательно промойте ее **чистой** горячей водой. Промывайте до тех пор, пока вытекающая вода не станет совершенно чистой. Убедитесь в том, что во время опорожнения системы все регуляторы обогрева находятся в положении, соответствующем полному обогреву.
7. Если загрязнение не удаляется после длительной промывки, можно очистить систему при помощи очистителя для радиаторов Volvo Penta, после чего необходимо обработать систему нейтрализатором Volvo Penta. Точно следуйте инструкциям на упаковке. В противном случае, переходите к выполнению пункта 8.
8. Как только система будет очищена от загрязняющих примесей, закройте сливную задвижку и заглушки.
9. Заполните систему новой охлаждающей жидкостью, рекомендуемой Volvo Penta, в соответствии с инструкциями главы «Охлаждающая жидкость, смешивание» и «Охлаждающая жидкость, заполнение».

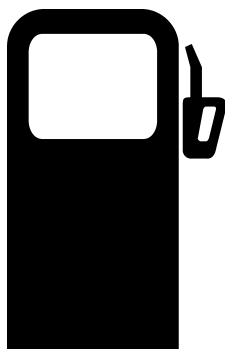
 **ВАЖНО!** Чрезвычайно важно залить в систему необходимый объем охлаждающей жидкости правильной концентрации. Перед добавлением в систему смешивайте жидкость в отдельной чистой емкости. Убедитесь в том, что жидкости перемешались.

Топливная система

Используйте только те марки топлива, которые рекомендованы в приведенной ниже спецификации на топливо. Всегда соблюдайте максимальную чистоту во время заправки и работы на топливной системе. Если в систему попадет грязь, это может вызвать поломку инжекторов.

Все работы, связанные с системой впрыска двигателя, должны выполняться в авторизованном сервисном центре.

 **ПРЕДУПРЕЖДЕНИЕ!** Опасность пожара. Работа с топливной системой должна выполняться при холодном двигателе. Пролиты топлива на горячие поверхности или электрические компоненты могут привести к пожару. Храните промасленную ветошь так, чтобы она не стала причиной пожара.



Спецификация топлива

Топливо должно по крайней мере соответствовать национальным и международным стандартам на реализуемые на рынке топлива.

ПРИМЕЧАНИЕ! Запрещается использовать дизельное биотопливо по EN 14214, керосин и лёгкое дистиллятное топливо.

Одобрены следующие стандарты на топливо:

EN590 (с адаптацией к национальным требованиям по защите окружающей среды и низким температурам)

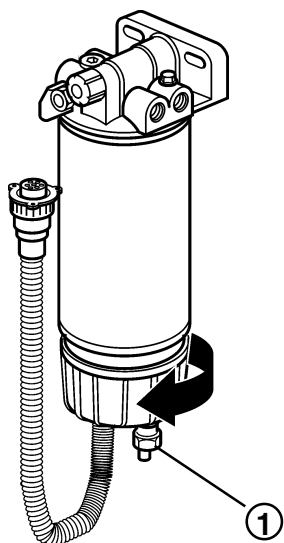
ASTM-D975-№ 1-D, 2-D

JIS KK 2204 (разрешается использовать только если смазывающие свойства соответствуют EN 590)

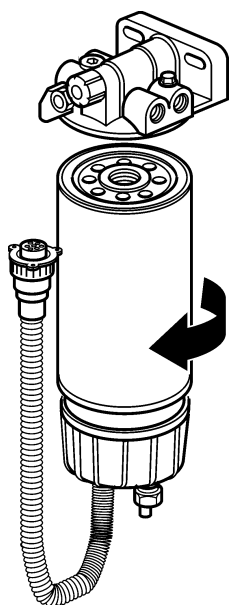
Содержание серы: В соответствии с применимыми национальными законами. Если содержание серы превышает 0,5 процента по массе, **то интервал замены масла** нужно изменить, см. «Смазочная система».

Топливо с чрезвычайно низким содержанием серы (городское дизельное топливо в Швеции и городское дизельное топливо в Финляндии) может вызвать потерю мощности до 5 % и повышение расхода топлива приблизительно на 2-3 %.

Фильтр предварительной очистки топлива, слив воды



1. Остановите двигатель и откройте топливный кран.
2. Подставьте под фильтр подходящую емкость.
3. Откройте сливной кран (1) и слейте топливо/воду.
4. Открутите водосборник от корпуса фильтра, вращая его против часовой стрелки.
5. Очистите водосборник и прикрутите его обратно к корпусу фильтра.
6. Закройте сливной кран и откройте топливный кран.
7. Провентилируйте систему. Произведите пробный запуск двигателя и убедитесь в отсутствии протечек.



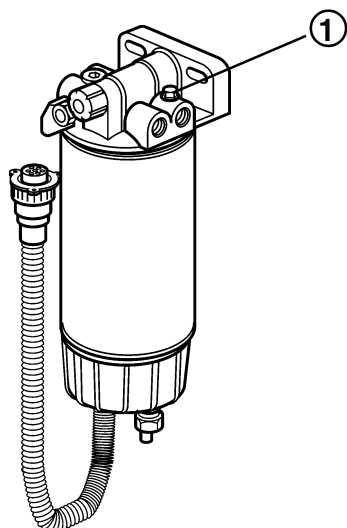
Топливный фильтр предварительной очистки, замена

Вставку фильтра необходимо заменять в соответствии с рекомендациями, данными в расписании обслуживания.

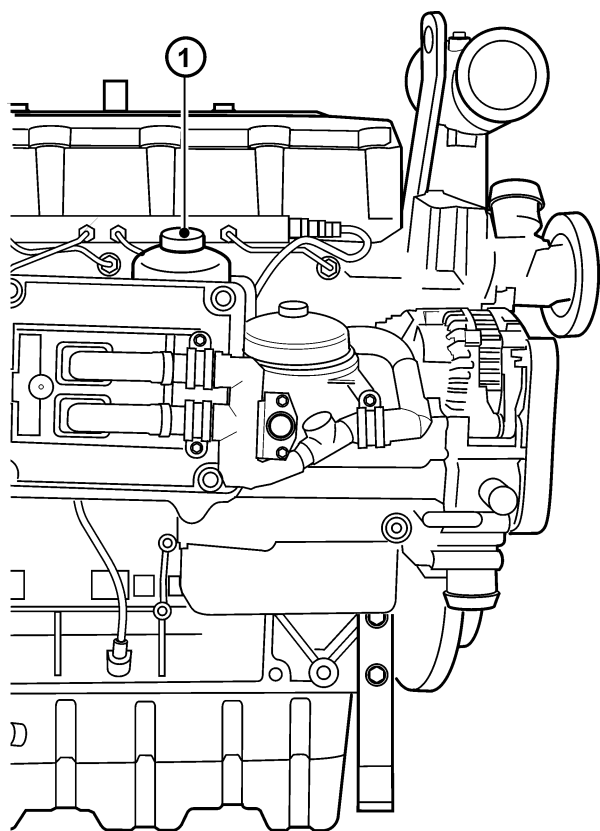
1. Остановите двигатель и откройте топливный кран.
2. Открутите водосборник и слейте воду, если она есть.
3. Открутите корпус фильтра.
4. Убедитесь в том, что фильтр абсолютно чистый и его уплотнение не повреждено. Нанесите на уплотнение немного масла.
5. Прикрутите водосборник к корпусу фильтра и установите их на кронштейн фильтра
6. Откройте топливный кран и провентилируйте систему.
7. Произведите пробный запуск двигателя и убедитесь в отсутствии протечек.

Вентиляция из топливной системы

Топливная система должна быть провентилирована после смены фильтра, если топливный бак был полностью осушен, или после длительного простоя.



1. Подставьте под фильтр подходящую емкость.
2. Откройте вентиляционный винт (1).
3. Поверните ручной насос против часовой стрелки, чтобы открыть его.
4. Качайте топливо до тех пор, пока в нем не останется пузырьков воздуха.
4. Закрутите вентиляционный винт (1) и закройте ручной топливный насос.
5. Произведите пробный запуск двигателя и убедитесь в отсутствии протечек.



Топливный фильтр, замена

ПРИМЕЧАНИЕ! Не заливайте новый фильтр топливом перед сборкой: существует риск того, что загрязнения могут попасть в систему и вызвать неисправности или повреждения.

⚠ ПРЕДУПРЕЖДЕНИЕ! Топливный фильтр нужно заменять на холодном двигателе, чтобы избежать опасности возникновения пожара из-за попадания пролива топлива на горячие поверхности.

1. Удалите грязь вокруг топливного фильтра.
2. Снимите фильтр (1) с помощью подходящего съемника фильтра. Соберите пролитое топливо в емкость.
3. Очистите сопрягаемую поверхность на кронштейне фильтра.
4. Смажьте уплотнение дизтопливом и установите новый топливный фильтр. Затяните топливный фильтр в соответствии с инструкциями для топливного фильтра.
5. При необходимости провентилируйте топливную систему (обратитесь к главе «Топливная система, вентиляция»).

Электрическая система

⚠ ПРЕДУПРЕЖДЕНИЕ! Перед выполнением любой работы с электрической системой двигатель нужно остановить, а питание отключить с помощью главного выключателя. Необходимо отключить зарядные устройства аккумуляторов или любое другое оборудование, установленное на двигателе.

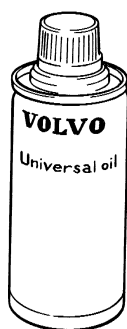
Предохранители

На кабельной проводке двигателя установлено два предохранителя. Один 10 А для блока EMS и один 150 А для предпускового обогревателя. Никаких других предохранителей с двигателем не поставляется.

Предохранители размыкают цепь при перегрузках электрической системы.

Если невозможно запустить двигатель или если приборы выключены при работающем двигателе, возможно, перегорел предохранитель. Проверьте и замените предохранители либо включите автоматические выключатели.

⚠ ВАЖНО! Всегда старайтесь определить причину перегрузки!



Главный выключатель

Главный выключатель никогда нельзя отключать до останова двигателя. Если при работающем двигателе будет разомкнута цепь между генератором и аккумулятором, то генератор может быть поврежден.

⚠ ВАЖНО! Никогда не отключайте питание главным выключателем во время работы двигателя.

Электрические соединения

Проверьте, чтобы все электрические соединения были сухими, не имели окисления, и были надежно закреплены. При необходимости распылите на эти соединения водоотталкивающее средство (универсальное масло Volvo Penta).

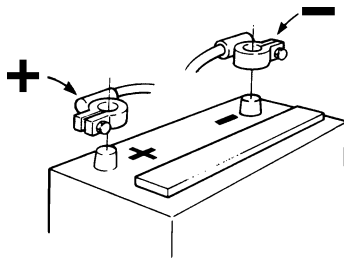
Аккумуляторная батарея. Обслуживание



⚠ ПРЕДУПРЕЖДЕНИЕ! Опасность пожара и взрыва. Никогда не допускайте возможного воздействия на аккумуляторы открытого пламени или искр.

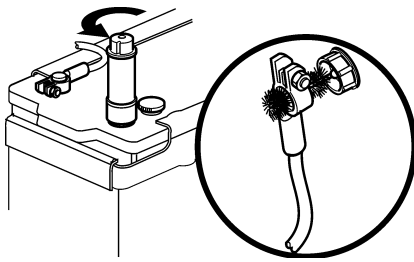
⚠ ПРЕДУПРЕЖДЕНИЕ! Никогда не путайте положительную и отрицательную клеммы на аккумуляторах. Опасность появления дуги и взрыва.

⚠ ПРЕДУПРЕЖДЕНИЕ! Электролит аккумулятора является высокоагрессивным средством. При работе с аккумуляторными батареями всегда защищайте глаза, кожу и одежду. Всегда используйте защитные очки и перчатки. При попадании кислоты на кожу промойте ее с мылом и большим количеством воды. При попадании кислоты аккумулятора в глаза, сразу же промойте их обильным количеством холодной воды, а затем немедленно обратитесь к доктору.



Подключение и отключение

При подключении аккумуляторов сначала подсоедините красный (+) кабель к полюсу + на аккумуляторе. Затем подсоедините кабель - (черный) к полюсу - на аккумуляторе.

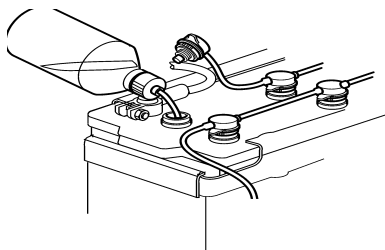


При отключении аккумуляторов подсоедините сначала кабель - (черный), а затем кабель + (красный).

Очистка

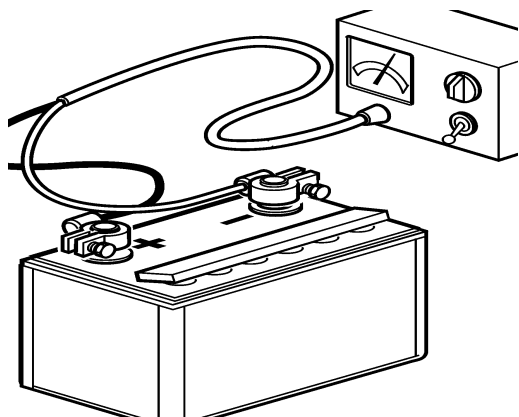
Аккумуляторы должны содержаться сухими и чистыми. Загрязнения и окисление на аккумуляторах и клеммах полюсов аккумулятора могут вызвать паразитные токи, падение напряжения и разрядку,

особенно при влажной погоде. Очистите окисление с клемм полюсов и выводов аккумулятора с помощью медной щетки. Затяните клеммы батарей и смажьте их смазкой для клемм либо вазелином.



Заливка

Уровень электролита должен находиться на 5-10 мм выше пластин аккумулятора. При необходимости долейте **дистиллированной воды**. После заливки аккумулятор нужно заряжать не менее 30 минут при работающем двигателе, на быстром холостом ходу. **ПРИМЕЧАНИЕ!** Некоторые не требующие технического обслуживания аккумуляторные батареи имеют специальные инструкции, которые нужно соблюдать.



Аккумуляторные батареи, зарядка

⚠ ПРЕДУПРЕЖДЕНИЕ! Опасность взрыва! При зарядке аккумуляторных батарей выделяется водород. В результате образуется взрывоопасная смесь с воздухом. Короткое замыкание, открытое пламя или искра могут стать причиной сильного взрыва. Обеспечьте хорошую вентиляцию.

⚠ ПРЕДУПРЕЖДЕНИЕ! Электролит аккумулятора является высокоагрессивным средством. Защищайте глаза, кожу и одежду. Всегда используйте защитные очки и перчатки. При попадании кислоты на кожу промойте ее с мылом и большим количеством воды. При попадании кислоты аккумулятора в глаза, сразу же промойте их обильным количеством холодной воды, а затем немедленно обратитесь к доктору.

Зарядите аккумуляторные батареи, если они уже разряжены. Если двигатель не будет эксплуатироваться длительное время, то аккумуляторные батареи следует полностью зарядить, затем по возможности подзарядить (см. рекомендации производителя батареи). Если аккумуляторные батареи оставляются разряженными, то они повреждаются и могут также замерзнуть и разорваться в холодную погоду.

⚠ ВАЖНО! Строго соблюдайте требования руководства для зарядного устройства аккумулятора. Для того чтобы исключить риск электрохимической коррозии при подключении внешнего зарядного устройства, перед его подключением кабели аккумуляторной батареи следует снять.

Во время зарядки отвинтите пробки ячеек, но оставьте их в отверстиях пробок. Обеспечивайте хорошую вентиляцию, особенно если аккумуляторные батареи заряжаются в закрытом месте.

⚠ ПРЕДУПРЕЖДЕНИЕ! Всегда отключайте зарядный ток **до** снятия с батареи зарядных соединений. Никогда не путайте положительную (+) и отрицательную (-) клеммы на аккумуляторных батареях. Это может вызвать сильное искрение и привести к взрыву.




Специальные инструкции применяются к так называемой **быстрой зарядке**. Быстрая зарядка может сократить срок службы аккумуляторов, поэтому ее следует избегать.

Вывод из эксплуатации

При выводе двигателя и его оборудования из эксплуатации на срок более двух месяцев следует предпринять меры по его консервации. Консервацию важно выполнять правильным образом, ничего при этом не забыв. Поэтому мы составили контрольный листок наиболее важных моментов по консервации.

Перед консервацией двигателя на длительное время его должен проверить авторизованный сервисный центр компании Volvo Penta.

После исправления обнаруженных неисправностей и дефектов оборудования, двигатель будет готов к следующему запуску.

-  **ПРЕДУПРЕЖДЕНИЕ!** Перед началом работ по обслуживанию, внимательно прочитайте всю главу «Обслуживание». Она содержит инструкции по правильному и безопасному выполнению работ.
-  **ПРЕДУПРЕЖДЕНИЕ!** Некоторые масла для консервации являются легковоспламеняющимися. Некоторые масла также являются опасными для органов дыхания. Обеспечьте хорошую вентиляцию. Используйте защитную маску при работе со спреями.
-  **ВАЖНО!** При мойке аппаратом высокого давления помните следующее: Никогда не направляйте струю воды на уплотнения, резиновые шланги или электрические компоненты.

Консервация

- **На срок до 8 месяцев:**
Замените масло и масляный фильтр на двигателе, затем прогрейте его.
Консервация на срок более 8 месяцев:
Законсервируйте систему смазки и топливную систему маслом для консервации. **Обратитесь к инструкции на следующей странице.**
- Проверьте, чтобы охлаждающая жидкость обеспечивала достаточную защиту от замерзания. Долейте при необходимости. Другим способом является слив охлаждающей жидкости (опорожните также фильтр охлаждающей жидкости).
- Слейте всю воду и загрязнения с топливных фильтров и топливного бака. Полностью заполните топливный бак, чтобы не допустить конденсации.
- Отключите кабели аккумуляторов, очистите и зарядите аккумуляторные батареи. Во время консервации периодически подзаряжайте аккумуляторные батареи. **Слабо заряженная аккумуляторная батарея может замерзнуть и разорваться.**
- Очистите наружную поверхность двигателя. Не используйте моющий аппарат высокого давления для очистки двигателя. Закрасьте повреждения поверхности фирменной краской компании Volvo Penta.
- Распылите водоотталкивающее средство на компоненты электрической системы.
- Проверьте и защитите от коррозии кабели управления.
- Оставьте на двигателе записку с датой, типом консервации и используемым для консервации маслом.
- Закройте впускную трубу двигателя, выхлопную трубу и сам двигатель при необходимости.



Ввод в эксплуатацию

- Снимите все покрытия с двигателя, воздушного фильтра и выхлопной трубы.
- При необходимости долейте в двигатель масло соответствующей марки. Поставьте новый масляный фильтр, если он не был заменен во время консервации.
- Установите новые топливные фильтры и провентилируйте топливную систему.
- Проверьте приводные ремни.
- Проверьте состояние всех резиновых шлангов, перезатяните зажимы шлангов.
- При необходимости закройте сливные краны и поставьте сливные пробки.
- Проверьте уровень охлаждающей жидкости. Долейте при необходимости.
- Подключите полностью заряженные аккумуляторные батареи.
- Запустите двигатель и прогрейте его на высокой скорости холостого хода без нагрузки.
- Проверьте, нет ли следов утечек масла, топлива или охлаждающей жидкости.

Консервация системы смазки и топливной системы на период более 8 месяцев:

- Слейте моторное масло и залейте **масло для консервации*** до уровня немного выше отметки MIN на щупе.
- Подсоедините всасывающий и обратный топливопровод к емкости, заполненной на $\frac{1}{3}$ **маслом для консервации*** и на $\frac{2}{3}$ дизельным топливом.
- Провентилируйте топливную систему.
- Запустите двигатель и дайте ему проработать на высокой скорости холостого хода до тех пор, пока из емкости не будет израсходовано около 2 литров жидкости. Остановите двигатель и подключите постоянные топливопроводы.
- Слейте масло для консервации из двигателя.
- Далее выполняйте другие инструкции, приведенные на предыдущей странице.


* Масла для консервации продаются нефтяными компаниями.

Поиск и устранение неисправностей

В нижеприведенной таблице описан ряд симптомов и возможных причин неисправностей двигателя. Всегда обращайтесь к своему дилеру компании Volvo Penta при возникновении проблемы, которую Вы сами не можете решить.

 **ПРЕДУПРЕЖДЕНИЕ!** До начала работы ознакомьтесь с указаниями по безопасности при обслуживании и сервисе в главе «Информация по безопасности».

Симптомы и возможные причины

 Мигает лампочка диагностической кнопки	Обратитесь к главе «Диагностическая информация»
Двигатель невозможно остановить	2, 4
Стартер не вращается	1, 2, 3, 4, 5, 6, 7, 24
Стартер вращается медленно	1, 2
Стартер вращается нормально, но двигатель не запускается	8, 9, 10, 11
Двигатель запускается, но затем останавливается	8, 9, 10, 11, 13
Двигатель не достигает правильной рабочей скорости вращения при полностью открытой дроссельной заслонке	9, 10, 11, 12, 13, 21, 25, 26
Двигатель работает неустойчиво	10, 11, 27
Высокое потребление топлива	12, 13, 15, 25
Дым выхлопа – черный	12, 13
Дым выхлопа – синий либо белый	14, 15, 22
Уровень смазочного масла слишком низок	16
Слишком высокая температура охлаждающей жидкости	17, 18, 19, 20
Слишком низкая температура охлаждающей жидкости	20
Отсутствие зарядки или слабая зарядка	2, 23

- | | | |
|---|---|--|
| 1. Разряженные батареи | фракции при низкой температуре) | 16. Слишком низкий уровень масла |
| 2. Слабый контакт/разрыв цепи в электрическом кабеле | 10. Воздух в топливной системе | 17. Слишком низкий уровень охлаждающей жидкости |
| 3. Главный выключатель выключен | 11. Вода/загрязнения в топливе | 18. Воздух в системе охлаждающей жидкости |
| 4. Неисправен замок зажигания | 12. Неисправны топливные насосы | 19. Неисправный циркуляционный насос |
| 5. Неисправно главное реле | 13. Недостаточная подача воздуха к двигателю: | 20. Неисправный термостат |
| 6. Неисправно реле стартера | – забился воздушный фильтр | 21. Забит охладитель наддувочного воздуха |
| 7. Неисправен двигатель/соленоид стартера | – утечка воздуха между турбокомпрессором и впускным трубопроводом двигателя | 22. Слишком высокий уровень масла |
| 8. Нет топлива: | – засоренная секция компрессора в турбокомпрессоре | 23. Приводной ремень генератора проскальзывает |
| – закрыты топливные краны | – неисправный турбокомпрессор | 24. Попадание воды в двигатель |
| – топливный бак пустой/подключен неправильный бак | – плохая вентиляция машинного отделения | 25. Высокое противодавление в выхлопной системе |
| 9. Забит топливный фильтр/фильтр грубой очистки (вследствие загрязнения или выделения парафиновой | 14. Слишком высокая температура охлаждающей жидкости | 26. Разрыв в кабеле «Pot+» к педали |
| | 15. Слишком низкая температура охлаждающей жидкости | 27. Наверно настроенный регулятор/переключатель скорости двигателя |

Функция диагностики

Функция диагностики контролирует и проверяет, чтобы система EMS 2 работала нормально.

Система диагностики имеет следующие задачи:

- Обнаружение и локализация неисправностей
- Передача информации об обнаруженных неисправностях
- Выдача рекомендаций по поиску неисправностей

Сообщения о неисправностях

Если функция диагностики обнаруживает нарушение в системе, приборы сообщают об этом посредством кодов неисправностей/сообщений о неисправностях.

В блоке управления хранятся как неактивные (устраненные), так и активные (неустраненные) неисправности.

Коды неисправностей/сообщения о неисправностях описаны в разделе «Эксплуатация».

Все коды неисправностей и сообщения о неисправностях находятся в списке кодов неисправностей, вместе с информацией о причине, реакции и мерах по устранению неисправностей; см. раздел «Коды неисправностей»

ПРИМЕЧАНИЕ! Все приборы являются дополнительным оборудованием

Активные неисправности

DCU (Display Control Unit – блок управления с дисплеем)

- на дисплее отображается текст «!! ENGINE WARNING !!» (предупреждение о неполадках в двигателе).

ПРИМЕЧАНИЕ! Вы можете выбрать язык, на котором выводится информация.

CIU (Control Interface Unit) – блок управления связью

- диагностическая лампа начинает мигать.
- Прибор «Easy Link» (только с CIU)
 - загорается соответствующая лампа дисплея аварийных сигналов
 - после нажатия на кнопку диагностики код неисправности выводится на дисплей тахометра.

DU (Display Unit) – дисплейный блок

- В зависимости от серьезности поломки на дисплее будет выведен текст «WARNING!» – «ПРЕДУПРЕЖДЕНИЕ!» или «ALARM STOP» – «АВАРИЙНЫЙ ОСТАНОВ» (при этом будет звучать зуммер).

ПРИМЕЧАНИЕ! Вы можете выбрать язык, на котором выводится информация.

- Коды неисправностей могут также считываться с помощью средства **VODIA**. Обратитесь к Руководству пользователя «VODIA» для ознакомления с использованием средства.

Одновременно неисправность сохраняется в памяти блока управления. После того, как неисправность устранена, а зажигание было выключено и снова включено, неисправность исчезает как активная.

Неактивные неисправности

- DCU – неисправность показана пассивной
- CIU – диагностическая лампа гаснет
- DU – сообщение о неисправности исчезает (неактивные неисправности нельзя прочитать)
- «Easy Link» – лампа дисплея аварийных сигналов гаснет

Влияние на двигатель

Влияние на двигатели может быть различным, в зависимости от серьезности неисправности, выявленной функцией диагностики.

При обнаружении неисправности функцией диагностики каждый раз вырабатывается сообщение о неисправности в виде кода неисправности.

Влияние на двигатели может быть различным, в зависимости от серьезности неисправности.

- Работа двигателя не корректируется
- Двигатель переходит в режим холостого хода
- Крутящий момент двигателя ограничивается определенным уровнем
- Двигатель останавливается

Эксплуатация

В случае возникновения неисправности система диагностики генерирует один или более кодов неисправностей, которые выводятся по-разному, в зависимости от используемого оборудования; см. раздел «Коды неисправностей».

Если система показывает, что установлен код неисправности:

1. Снизьте скорость двигателя до холостого хода. Не глушите двигатель. (Если двигатель будет остановлен, код неисправности может пропасть.)
2. **Для DCU/DU**
Прочитайте код неисправности на дисплее, см. «Чтение причины неисправности на DCU» или «Чтение причины неисправности на DU».

Для CIU
Нажмите кнопку диагностики и прочитайте код неисправности, наблюдая за миганием диагностической лампы; см. «Чтение кодов неисправности при помощи диагностической лампы, CIU»
3. Найдите код неисправности в перечне в главе «Коды неисправности» и предпримите рекомендованные меры.

Чтение причины неисправности на DCU (блоке управления с дисплеем)

Когда установлен код неисправности, на дисплее появляется следующий текст:

“!! ENGINE WARNING !!” (предупреждение о неполадках в двигателе)

который будет сменяться надписью

«Press SEL for information» («Нажмите SEL для получения информации»).

ПРИМЕЧАНИЕ! Вы можете выбрать язык, на котором выводится информация.

Для прочтения кода неисправности:

1. Для перехода к перечню неисправностей нажмите кнопку SEL. В списке неисправностей представлена следующая информация:
 - Моточасы
 - Сообщение о неисправности
 - Активная/неактивная
2. Найдите код неисправности в перечне в главе «Коды неисправности» и предпримите рекомендованные меры.
3. Для выхода из списка неисправностей нажмите кнопку ESC.

ПРИМЕЧАНИЕ! Для перехода к списку неисправностей, когда нет установленных кодов неисправности, нажмите кнопку SEL и выберите в меню пункт «Diagnostics» («Диагностика»).

Чтение причины неисправности на DU (дисплейном блоке)

В зависимости от серьезности поломки на дисплее будет выведен текст «**WARNING!**» – «ПРЕДУПРЕЖДЕНИЕ!» или «**ALARM STOP**» – «АВАРИЙНЫЙ ОСТАНОВ» (при этом будет звучать зуммер).

1. Для входа в список неисправностей нажмите любую кнопку.

В списке неисправностей представлена следующая информация:
 - Моточасы
 - Сообщение о неисправности
2. Найдите код неисправности в перечне в главе «Коды неисправности» и предпримите рекомендованные меры.
3. Нажмите **ACK** для подтверждения кода неисправности. Фон дисплея поменяет цвет, а звучание зуммера прекратится.
4. Нажмите **EXIT** для выхода из списка неисправностей.

Считывание кодов неисправности через диагностическую лампу на приборной панели, CIU

Когда система обнаружит неисправность, диагностическая лампа начнет мигать. Если на диагностическую кнопку нажать и затем отпустить, то начинает мигать код неисправности.

Код неисправности состоит из двух групп вспышек, разделенных паузой в две секунды. Код неисправности можно определить путем подсчета числа вспышек в каждой группе.

Пример: ✨️-пауза ✨️-❄️= Код неисправности 2.4

Пока неисправность существует, ее код сохраняется и может быть считан. Перечень кодов неисправностей, содержащий информацию о причине и последствиях можно найти в главе «Перечень кодов неисправностей».

Для прочтения кода неисправности:

1. Нажмите диагностическую кнопку.
2. Отпустите диагностическую кнопку и отметьте код неисправности, который мигает.
3. Повторите пункты 1-2. Если хранится несколько кодов, то мигает новый код неисправности. Повторяйте действия до повторения первого кода неисправности.

ПРИМЕЧАНИЕ! Если высвечивается первый код неисправности, это означает, что все коды неисправностей были прочитаны. Если кнопка диагностики нажата после удаления всех сохраненных кодов, будет мигать код 1.1 («Нет неисправностей»).

Чтение кодов неисправности при помощи прибора «Easy Link» (только с CIU)

Когда система обнаружит неисправность, она сообщит об этом миганием диагностической лампы.

1. Нажмите диагностическую кнопку: код неисправности будет выведен на дисплей тахометра в виде текста.
2. Найдите код неисправности в перечне в главе «Коды неисправности» и предпримите рекомендованные меры.
3. После устранения неисправности код неисправности исчезает с дисплея, а диагностическая лампа гаснет.

Удаление кодов неисправностей

Коды неисправностей должны удаляться с помощью средства VODIA.

Коды неисправностей

⚠ ПРЕДУПРЕЖДЕНИЕ! Ознакомьтесь с указаниями по безопасности при обслуживании и сервисе в главе «Информация по безопасности» до начала работы.

ПРИМЕЧАНИЕ! Представленные ниже коды неисправности, например, **Код 2.1, PID/SPN 97** означают следующее: **2.1** – это код, представленный в виде мигания диагностической лампы. **PID/SPN 97** считывается с помощью диагностического средства VODIA. При использовании DCU или DU код неисправности выводится в виде простого текста.

Более подробная информация приведена в разделе «Чтение кодов неисправностей».

ПРИМЕЧАНИЕ! В разделе «Схема коммутации CIU и DCU» дана информация о подключении к электрическим разъемам на блоке управления двигателем.

Код 1.1 Неисправности отсутствуют

Отсутствуют активные неисправности.

Код 2.1, PID/SPN 97. Вода в топливе

Причина:

- Вода в топливе.

Реакция:

- Отсутствует.

Действие:

- Проверьте топливный фильтр предварительной очистки.

Код 2.2, PID/SPN 111. Уровень охлаждающей жидкости

Причина:

- Низкий уровень охлаждающей жидкости.

Реакция:

- Блок управления двигателем снижает мощность (если только защита не отключена диагностическим средством VODIA).
- Двигатель останавливается

Действие:

- Проверьте уровень охлаждающей жидкости.
- Проверьте функцию контроля уровня охлаждающей жидкости.

Код 2.3, PID/SPN 111. Датчик уровня охлаждающей жидкости

Причина:

- Короткое замыкание на плюс (+).
- Неисправность в датчике.

Реакция:

- Отсутствует.

Действие:

- Убедитесь в отсутствии повреждений кабеля датчика уровня охлаждающей жидкости.
- Проверьте работу датчика уровня охлаждающей жидкости.

Код 2.4, SID22/SPN 637 Датчик скорости двигателя на маховике

Причина:

- Отсутствует сигнал.
- Несоответствующая норме частота.
- Неустойчивый сигнал от датчика.
- Неисправность в датчике.

Реакция:

- Двигатель тяжело запустить, он неустойчиво работает при запуске.

Действие:

- Проверьте правильность установки соединителя датчика.
- Проверьте, чтобы кабель датчика скорости двигателя не имел повреждений.
- Проверьте, чтобы датчик скорости двигателя был правильно установлен в картере маховика.
- Проверьте работоспособность датчика скорости двигателя.

**Код 2.5, SID 21/SPN 636
Датчик скорости двигателя на кулачковом диске****Причина:**

- Отсутствует сигнал.
- Несоответствующая норме частота.
- Неисправность в датчике.

Реакция:

- Запуск двигателя занимает больше времени, чем обычно. Во время работы двигатель функционирует нормально.

Действие:

- Проверьте, чтобы соединитель датчика скорости двигателя был правильно установлен.
- Проверьте, чтобы кабель датчика скорости двигателя не имел повреждений.
- Проверьте, чтобы датчик скорости двигателя был правильно установлен в верхней крышке распределительной шестерни.
- Проверьте работоспособность датчика скорости двигателя.

Код 2.6, PID/SPN 190. Скорость двигателя**Причина:**

- Слишком высокая частота вращения.

Реакция:

- Отсутствует.

Действие:

- После остановки двигателя необходимо провести поиск причины высокой скорости двигателя.

Код 2.8, PPID 132/SPN 608. Потенциометр скорости вращения двигателя, подключенный к CIU**Причина:**

- Короткое замыкание на плюс (+) или массу (-).
- Неисправность в датчике.

Реакция:

- Двигатель переходит в режим холостого хода.
- Частота вращения не изменяется.

Действие:

- Проверьте правильность подключения потенциометра.
- Проверьте отсутствие повреждений в кабеле потенциометра.
- Проверьте работу потенциометра.

**Код 2.9, PID/SPN 97
Индикатор воды в топливе****Причина:**

- Короткое замыкание.
- Разомкнутая цепь.
- Неисправность индикатора.

Реакция:

- Отсутствует.

Действие:

- Проверьте кабели индикатора на обрывы и короткое замыкание.
- Проверьте работу индикатора. При необходимости замените индикатор.

Код 3.1, PID/SPN 100. Датчик давления масла**Причина:**

- Короткое замыкание на плюс (+) или массу (-).
- Разомкнутая цепь.

Реакция:

- Отсутствует.

Действие:

- Проверьте, чтобы кабель датчика давления масла не был поврежден.
- Проверьте правильность подключения датчика давления масла.

**Код 3.2, PID/SPN 105
Датчик температуры наддувочного воздуха****Причина:**

- Короткое замыкание на плюс (+) или массу (-).
- Разомкнутая цепь.

Реакция:

- Отсутствует.

Действие:

- Проверьте, чтобы соединитель датчика температуры наддувочного воздуха был правильно установлен.
- Проверьте, чтобы кабель датчика температуры наддувочного воздуха не был поврежден.
- Проверьте, чтобы датчик температуры наддувочного воздуха был правильно установлен.
- Проверьте работу датчика температуры наддувочного воздуха.

Код 3.3, PID/SPN 110
Датчик температуры охлаждающей жидкости

Причина:

- Короткое замыкание на плюс (+) или массу (-).
- Разомкнутая цепь.

Реакция:

- Предпусковой подогрев также включается, когда двигатель горячий.

Действие:

- Проверьте, чтобы соединитель датчика температуры охлаждающей жидкости был правильно установлен.
- Проверьте, чтобы кабель датчика температуры охлаждающей жидкости не был поврежден.
- Проверьте, чтобы датчик температуры охлаждающей жидкости был правильно установлен.
- Проверьте работу датчика температуры охлаждающей жидкости.

Код 3.4, PID/SPN 106/102.
Датчик давления наддува

Причина:

- Короткое замыкание на плюс (+) или массу (-).
- Разомкнутая цепь.

Реакция:

- При наборе скорости/повышении нагрузки количество дыма двигателя превышает нормальное.

Действие:

- Проверьте, чтобы соединитель датчика давления наддува был правильно установлен.
- Проверьте, чтобы кабель датчика давления наддувочного воздуха не был поврежден.
- Проверьте, чтобы датчик давления наддува был правильно установлен.
- Проверьте работу датчика температуры наддувочного воздуха.

Код 3.5, PID/SPN 106/102. Давление наддува

Причина:

- Давление наддува слишком высокое.

Реакция:

- Блок управления двигателем снижает мощность (если только защита не отключена диагностическим средством VODIA).

Действие:

- Проверьте работу турбокомпрессора.
- Проверьте работу датчика температуры наддувочного воздуха.
- Проверьте объем топлива/инжектор.

Код 3.6, PID/SPN 94. Датчик давления топлива

Причина:

- Короткое замыкание на плюс (+) или массу (-).
- Разомкнутая цепь.

Реакция:

- Отсутствует.

Действие:

- Проверьте, чтобы соединитель датчика давления топлива был правильно установлен.
- Проверьте, чтобы кабель датчика давления топлива не был поврежден.
- Проверьте, чтобы кабель датчика давления топлива был правильно установлен.
- Проверьте работу датчика давления топлива.

Код 3.8, PID/SPN 94. Давление топлива

Причина:

- Низкое давление подачи.

Реакция:

- Отсутствует.

Действие:

- Проверьте, можно ли увеличить давление с помощью ручного насоса.
- Проверьте топливный фильтр.
- Проверьте топливный фильтр предварительной очистки.

Код 3.9, PID/SPN 158, Напряжение аккумулятора, EMS

Причина:

- Неисправный аккумулятор, аккумуляторные кабели.
- Неисправный генератор.

Реакция:

- Отсутствует.

Действие:

- Проверьте напряжение питания на блоке управления.

Код 4.6, PPID 3/SID 39/SPN 677
Выходной сигнал пуска/Реле стартера**Причина:**

- Короткое замыкание на плюс (+) или массу (-).
- Слишком длительная работа.

Реакция:

- Запуск двигателя невозможен.
- Двигатель запускается, как только включается зажигание.

Действие:

- Проверьте, чтобы соединения выключателя стартера не были повреждены.
- Проверьте, чтобы ключ стартера не был поврежден.

Код 4.8, PPID 6/SPN 970
Входной сигнал останова от EMS**Причина:**

- Короткое замыкание на минус (-).
- Разомкнутая цепь.

Реакция:

- Двигатель можно остановить только с помощью кнопки дополнительного останова. (Или через CAN-шину.)

Действие:

- Проверьте, чтобы жгут проводки и соединения не были повреждены.

Код 5.2, PPID 4/SPN 520194
Входной сигнал на запуск от CIU**Причина:**

- Короткое замыкание на минус (-).
- Слишком длительная работа.

Реакция:

- Запуск двигателя невозможен.
- Двигатель запускается, как только включается зажигание.

Действие:

- Проверьте, чтобы соединения выключателя стартера не были повреждены.
- Проверьте, чтобы ключ стартера не был поврежден.

Код 5.3, PPID 6/SPN 520195. Входной сигнал останова от CIU**Причина:**

- Короткое замыкание на минус (-).
- Разомкнутая цепь.
- Слишком длительная работа.

Реакция:

- Двигатель можно остановить только с помощью дополнительного останова (AUX STOP) на двигателе.
- Двигатель останавливается. Код неисправности выводится на протяжении 40 секунд, и в течение этого времени двигатель не запускается. При включенном коде неисправности двигатель можно запустить, но нельзя остановить.

Действие:

- Проверьте, чтобы соединения выключателя стартера не были повреждены.
- Проверьте, чтобы ключ стартера не был поврежден.

Код 5.4, PID 45/SPN 626. Реле предпускового подогрева**Причина:**

- Короткое замыкание на плюс (+) или массу (-).
- Разомкнутая цепь.

Реакция:

- Предпусковой подогрев не включается.
- Предпусковой подогрев работает постоянно.

Действие:

- Проверьте, чтобы входной кабель реле не был поврежден.
- Проверьте работу реле.

Код 6.1, PID/SPN 110. Температура охлаждающей жидкости

Причина:

- Слишком высокая температура охлаждающей жидкости.

Реакция:

- Блок управления двигателем снижает мощность (если только защита не отключена диагностическим средством VODIA).

Действие:

- Проверьте уровень охлаждающей жидкости.
- Проверьте охладитель зарядного воздуха (должен быть чистым).
- Проверьте, нет ли воздуха в системе охлаждения.
- Проверьте крышку с предохранительным клапаном на расширительном бачке.
- Проверьте работу датчика температуры охлаждающей жидкости.
- Проверьте работу термостата.

Код 6.2, PID/SPN 105. Температура наддувочного воздуха

Причина:

- Температура наддувочного воздуха слишком высокая.

Реакция:

- Модуль управления двигателем снижает мощность (если только защита не отключена диагностическим средством VODIA).

Меры по исправлению:

- Проверьте уровень охлаждающей жидкости.
- Проверьте охладитель зарядного воздуха (должен быть чистым).
- Проверьте работу датчика температуры наддувочного воздуха.
- Проверьте работу термостата.

Код 6.4, SID 231/SPN 639. Канал передачи данных (CAN), CIU

Причина:

- Неисправный канал данных (CAN), CIU.

Реакция:

- Приборы и сигнальные лампы перестают работать.

Действие:

- Убедитесь, что 8-контактный соединитель не поврежден.
- Проверьте, чтобы кабели между CIU и блоком управления двигателем не были повреждены.

Код 6.5, SID 231/SPN 639/2017/PSID 201 Канал передачи данных (CAN), EMS 2

Причина:

- Внутренняя неисправность блока управления.

Реакция:

- Двигатель не работает: запуск двигателя невозможен.
Работающий двигатель: двигатель работает на холостом ходу и останавливается только с помощью вспомогательного останова (AUX-stop).

Действие:

- Убедитесь, что 8-контактный соединитель не поврежден.
- Проверьте, чтобы кабели между CIU и блоком управления двигателем не были повреждены.
- Проверьте, чтобы разъемы 11 и 12 соединителя на CIU не были повреждены.

Код 6.6, PID/SPN 100. Давление масла

Причина:

- Давление масла слишком низкое.

Реакция:

- Блок управления двигателем снижает мощность (если только защита не отключена диагностическим средством VODIA).

Действие:

- Проверьте уровень масла.
- Убедитесь, что масляные фильтры не заблокированы.
- Проверьте редукционные клапаны системы и предохранительные клапаны в системе масла.
- Проверьте работу датчика давления масла.

Код 6.9, PID/SPN 158 Напряжение аккумулятора, CIU

Причина:

- Короткое замыкание на минус (-).
- Неисправный генератор.
- Неисправный аккумулятор, аккумуляторные кабели.

Реакция:

- Проблемы с запуском двигателя.

Действие:

- Проверьте напряжение питания от блока управления.
- Проверьте аккумуляторную батарею.
- Проверьте генератор.
- Проверьте 8-контактный соединитель.

**Код 7.1, SID 1/SPN 651
Инжектор, цилиндр №1****Причина:**

- Электрическая неисправность.
- Ненормальная компрессия или неисправный инжектор.

Реакция:

- Двигатель работает на 5 цилиндрах.
- Повышенный шум.
- Пониженная мощность.

Действие:

- Проверьте, чтобы кабели инжекторов не были повреждены.
- Проверьте, чтобы соединения инжекторов не были повреждены.
- Проверьте давление подачи топлива.
- Проверьте зазор клапанов.
- Выполните тест компрессии и проверьте цилиндр №1.

**Код 7.2, SID 2/SPN 652
Инжектор, цилиндр №2****Причина:**

- Электрическая неисправность.
- Ненормальная компрессия или неисправный инжектор.

Реакция:

- Двигатель работает на 5 цилиндрах.
- Повышенный шум.
- Пониженная мощность.

Действие:

- Проверьте, чтобы кабели инжекторов не были повреждены.
- Проверьте, чтобы соединения инжекторов не были повреждены.
- Проверьте давление подачи топлива.
- Проверьте зазор клапанов.
- Выполните тест компрессии и проверьте цилиндр №2.

**Код 7.3, SID 3/SPN 653
Инжектор, цилиндр №3****Причина:**

- Электрическая неисправность.
- Ненормальная компрессия или неисправный инжектор.

Реакция:

- Двигатель работает на 5 цилиндрах.
- Повышенный шум.
- Пониженная мощность.

Действие:

- Проверьте, чтобы кабели инжекторов не были повреждены.
- Проверьте, чтобы соединения инжекторов не были повреждены.
- Проверьте давление подачи топлива.
- Проверьте зазор клапанов.
- Выполните тест компрессии и проверьте цилиндр №3.

**Код 7.4, SID 4/SPN 654
Инжектор, цилиндр №4****Причина:**

- Электрическая неисправность.
- Ненормальная компрессия или неисправный инжектор.

Реакция:

- Двигатель работает на 5 цилиндрах.
- Повышенный шум.
- Пониженная мощность.

Действие:

- Проверьте, чтобы кабели инжекторов не были повреждены.
- Проверьте, чтобы соединения инжекторов не были повреждены.
- Проверьте давление подачи топлива.
- Проверьте зазор клапанов.
- Выполните тест компрессии и проверьте цилиндр №4.

**Код 7.5, SID 5/SPN 655
Инжектор, цилиндр №5**

Причина:

- Электрическая неисправность.
- Ненормальная компрессия или неисправный инжектор.

Реакция:

- Двигатель работает на 5 цилиндрах.
- Повышенный шум.
- Пониженная мощность.

Действие:

- Проверьте, чтобы кабели инжекторов не были повреждены.
- Проверьте, чтобы соединения инжекторов не были повреждены.
- Проверьте давление подачи топлива.
- Проверьте зазор клапанов.
- Выполните тест компрессии и проверьте цилиндр №5.

**Код 7.6, SID 6/SPN 656
Инжектор, цилиндр №6**

Причина:

- Электрическая неисправность.
- Ненормальная компрессия или неисправный инжектор.

Реакция:

- Двигатель работает на 5 цилиндрах.
- Повышенный шум.
- Пониженная мощность.

Действие:

- Проверьте, чтобы кабели инжекторов не были повреждены.
- Проверьте, чтобы соединения инжекторов не были повреждены.
- Проверьте давление подачи топлива.
- Проверьте зазор клапанов.
- Выполните тест компрессии и проверьте цилиндр №6.

**Код 8.3, SID 42/SPN 679.
Давление впрыска, соленоид**

Причина:

- Неисправны кабели.
- Неисправен соленоид.
- Неисправность в MPROP.

Реакция:

- Блок управления двигателем снижает мощность двигателя.

Действие:

- Пожалуйста, обратитесь в авторизованный сервисный центр Volvo Penta.

**Код 8.3, PSID 96/SPN 1239
Давление в распределительной магистрали**

Причина:

- Утечка в топливной системе высокого давления.
- Утечка в топливопроводе высокого давления к инжектору.

Реакция:

- Блок управления двигателем снижает мощность двигателя.

Действие:

- Пожалуйста, обратитесь в авторизованный сервисный центр Volvo Penta.

Код 8.3, PSID 97/SPN 679. Предохранительный клапан

Причина:

- Утечка в редукционном клапане.
- Редукционный клапан заклинило в закрытом положении.
- Редукционный клапан заклинило в открытом положении.

Реакция:

- Блок управления двигателем снижает мощность двигателя.

Действие:

- Пожалуйста, обратитесь в авторизованный сервисный центр Volvo Penta.

Код 8.3, PID/SPN 164. Давление впрыска**Причина:**

- Ненормальная подача топлива.
- Неисправен топливный насос.
- Неисправны кабели.
- Неисправный датчик.

Реакция:

- Загорается сигнальная лампа.
- Блок управления двигателем снижает мощность двигателя.

Действие:

- Проверьте кабели.
- Проверьте датчик.
- Проверьте фильтр.
- Проверьте топливные насосы.

Код 8.4 PPID 55/SPN 1136. Температура EMS**Причина:**

- Электрическая неисправность, поврежденный датчик.
- Блок управления слишком горячий, неверная сборка.

Реакция:

- Никакой

Действие:

- Проверьте установку блока управления. Рекомендуемая температура окружающего воздуха составляет 50 °С.

Код 8.6, SID 70/SPN 729, Датчик предпускового подогрева**Причина:**

- Неисправны кабели.
- Неисправно реле предпускового подогрева.

Реакция:

- Предпусковой подогреватель невозможно включить.

Действие:

- Проверьте кабели.
- Проверьте реле предпускового подогрева.

**Код 9.3, SID 232/221/SPN 620/1079/1080
Питание датчика****Причина:**

- Короткое замыкание.
- Неисправен один из датчиков.

Реакция:

- Неверные значения датчиков давления масла и давления наддувочного воздуха.
- Код неисправности для датчиков давления масла и давления наддувочного воздуха.
- Низкая мощность.
- Приборы давления масла и температуры масла показывают нулевые значения.

Действие:

- Проверьте, что не повреждены датчики давления масла и давления наддувочного воздуха.
- Проверьте датчик давления масла и давления наддувочного воздуха.

Код 9.8, SID 254/SPN 629.**Неисправность блока управления, CIU****Причина:**

- Неисправность EEPROM (запоминающего устройства), CIU.
- Неисправность флэш-памяти, CIU.
- Неисправность в блоке управления, CIU.

Реакция:

- CIU возвращается к заводской настройке.
- Двигатель переходит в режим холостого хода.
- Запуск двигателя невозможен.

Действие:

- Перепрограммировать блок управления.

Код 9.9, SID 240/SPN 639. Сбой памяти в EMS

Причина:

- Сбой памяти в блоке управления двигателем (EMS).

Реакция:

- Двигатель может не запускаться.

Действие:

- Перепрограммировать блок управления.

Код 9.9, SID 254/SPN 629. Блок управления EMS

Причина:

- Внутренняя неисправность блока управления.

Реакция:

- Перебои зажигания двигателя.
- Двигатель не запускается.

Действие:

- Замените блок управления двигателем.

Технические характеристики

Общая информация

Обозначение типа	TAD734GE
Мощность	Смотрите материалы, входящие в комплект поставки
Крутящий момент	Смотрите материалы, входящие в комплект поставки
Кол-во цилиндров	6
Диаметр	108
Ход, мм	130
Объем цилиндров, дм ³	7,15
Вес*, прибл., кг	850
Масса*, со смаз., кг	910
Порядок работы цилиндров	1-5-3-6-2-4
Степень сжатия	17:1
Низкий хол.ход, об/мин	900
Высокий хол.ход, об/мин	1500/1800

* только двигатель, без системы охлаждения

Смазочная система

Сорт масла	Обратитесь к главе «Техническое обслуживание, смазочная система»
Объем замены масла, включая замену фильтров: масляный поддон, стандартный	29 литров
Давление масла при рабочей температуре двигателя (мин. 120 °С) На номинальной частоте вращения двигателя	420-450 кПа
Автоматический останов при давлении менее	100 кПа
Сорт масла	См. спецификации в разделе «Техническое обслуживание».
Вязкость	См. спецификации в разделе «Техническое обслуживание».
Масляные фильтры, полнопоточный фильтр: Количество	1
(закрутите на 1/2-3/4 оборота после его касания)	
Насос смазочного масла Тип	Маслонасос с шестеренчатым приводом

Топливная система

Питающий насос Давление подачи при 1200 об/мин:	0,2 кПа
Спецификация топлива	Обратитесь к главе «Техническое обслуживание» топливная система»

Система охлаждения

Тип	Под давлением, герметичная
Предохранительный клапан, макс. давление открытия:	120 кПа
Объем (двигателя) TAD734GE:	8 л
Термостат Количество и тип	1 шт, плунжерный термостат
Температура открытия	83 °С
Полное открытие при	103 °С

Электрическая система

Напряжение в системе	24 В
Генератор: напряжение/макс. плотность тока	28 В/80 А

Для заметок

A series of horizontal dotted lines for writing notes.

ENG

Post or fax this coupon to:

Document & Distribution Center
Order Department
ARU2, Dept. 64620
SE-405 08 Goteborg
Sweden
Fax: +46 31 545 772

Orders can also be placed via the Internet:

[http://www.volvopenta.com/
manual/coupon](http://www.volvopenta.com/manual/coupon)

Yes please,

I would like an operator's manual in English at no charge.

Publication number: 7747302

Name

Address

Country

Please note that this offer is valid for 12 months from the date of delivery of the engine, after this it is subject to availability.

**VOLVO
PENTA**

42200/615001/155099900192

GER

Schicken Sie den Coupon per Post oder als Fax an:

Document & Distribution Center
Order Department
ARU2, Dept. 64620
SE-405 08 Goteborg
Schweden
Fax: +46 31 545 772

Die Bestellung kann auch uber das Internet erfolgen:

[http://www.volvopenta.com/
manual/coupon](http://www.volvopenta.com/manual/coupon)

Ja,

ich will kostenlos eine Betriebsanleitung in deutscher Sprache erhalten.

Publikationsnummer: 7747303

Name

Anschrift

Land

Bitte beachten Sie, dass das Angebot fur die Dauer von 12 Monaten ab dem Lieferdatum des Motors gilt, danach nur noch bis zum Aufbrauchen des Lagerbestandes.

**VOLVO
PENTA**

42200/615001/155099900192

FRE

Envoyez ou faxez le bon de commande à:

Document & Distribution Center
Order Department
ARU2, Dept. 64620
SE-405 08 Goteborg
Suede
Fax: +46 31 545 772

Vous pouvez egalement passer la commande par Internet:

[http://www.volvopenta.com/
manual/coupon](http://www.volvopenta.com/manual/coupon)

Oui merci,

Je souhaite recevoir un manuel d'instructions gratuit en francais.

Numero de publication: 7747304

Nom

Adresse

Pays

Noter que l'offre est valable 12 mois a partir de la date de livraison du moteur, puis seulement dans la mesure des stocks disponibles.

**VOLVO
PENTA**

42200/615001/155099900192

SPA

Franquear o enviar fax a:

Document & Distribution Center
Order Department
ARU2, Dept. 64620
SE-405 08 Göteborg
Suecia
Fax: +46 31 545 772

El pedido puede hacerse también por internet:

[http://www.volvopenta.com/
manual/coupon](http://www.volvopenta.com/manual/coupon)

Sí gracias,

deseo recibir gratuitamente un libro de instrucciones en español.

Número de publicación: 7747305

Nombre

Dirección

País

Observe que la oferta es válida durante 12 meses a partir de la fecha de entrega del motor. A partir de la fecha de finalización de la oferta, la misma es válida siempre que haya existencias.

**VOLVO
PENTA**

42200/615001/155099900192

ITA

Spedire il tagliando per posta o per fax a:

Document & Distribution Center
Order Department
ARU2, Dept. 64620
SE-405 08 Göteborg
Svezia
Fax: +46 31 545 772

L'ordinazione può essere fatta anche su Internet:

[http://www.volvopenta.com/
manual/coupon](http://www.volvopenta.com/manual/coupon)

Sì, grazie,

desidero ricevere gratuitamente un manuale d'istruzioni in lingua italiana.

Public. No.: 7747306

Nome e Cognome

Indirizzo

Paese

Notare che la validità dell'offerta è garantita solo per 12 mesi dalla consegna del motore, dopodiché si procederà fino ad esaurimento scorte.

**VOLVO
PENTA**

42200/615001/155099900192

SWE

Posta eller faxa kupongen till:

Dokument & Distribution center
Ordermottagningen
ARU2, Avd. 64620
SE-405 08 Göteborg
Sverige
Fax: +46 31 545 772

Beställningen kan även göras via internet:

[http://www.volvopenta.com/
manual/coupon](http://www.volvopenta.com/manual/coupon)

Ja tack,

jag vill kostnadsfritt ha en instruktionsbok på svenska.

Publikationsnummer: 7747301

Namn

Adress

Land

Observera att erbjudandet gäller i 12 månader från motorns leveransdatum, därefter endast i mån av tillgång.

**VOLVO
PENTA**

42200/615001/155099900192

DUT

Stuur of fax de coupon naar:

Document & Distribution Center
Order Department
ARU2, Dept. 64620
SE-405 08 Göteborg
Zweden
Fax: +46 31 545 772

U kunt ook bestellen via internet:

[http://www.volvopenta.com/
manual/coupon](http://www.volvopenta.com/manual/coupon)

Ja graag,

Ik wil kosteloos een instructieboek in het Nederlands ontvangen.

Publicatienummer: 7747308

Naam

Adres

Land

Denk eraan dat de aanbieding geldt tot 12 maanden na levering van de motor, daarna nog slechts indien beschikbaar.

**VOLVO
PENTA**

42200/615001/155099900192

FIN

Postita tai faksaa kuponki osoitteella:

Document & Distribution Center
Order Department
ARU2, Dept. 64620
SE-405 08 Göteborg
Ruotsi
Fax: +46 31 545 772

Tilauksen voi tehdä myös Internetissä:

[http://www.volvopenta.com/
manual/coupon](http://www.volvopenta.com/manual/coupon)

Kyllä kiitos,

haluan suomenkielisen ohjekirjan veloituksetta.

Julkaisunumero: 7747307

Nimi

Osoite

Maa

Ota huomioon, että tarjous on voimassa 1 vuoden ajan moottorin luovutuspäivämäärästä, sen jälkeen vain tuotteen saatavuuden perusteella.

**VOLVO
PENTA**

42200/615001/155099900192

POR

Envie o talão pelo correio ou um fax para:

Document & Distribution Center
Order Department
ARU2, Dept. 64620
SE-405 08 Göteborg
Suécia
Fax: +46 31 545 772

A encomenda também pode ser feita através da Internet:

[http://www.volvopenta.com/
manual/coupon](http://www.volvopenta.com/manual/coupon)

Sim, obrigado(a)!

Gostaria de receber gratuitamente um manual de instruções em português.

Número de publicação: 7747309

Nome

Endereço

País

Notar que a oferta é válida por um período de 12 meses a partir da data de entrega do motor. Depois desse período, a oferta é válida consoante a disponibilidade.

**VOLVO
PENTA**

42200/615001/155099900192

GRE

Ταχυδρομήστε αυτό το κουπόνι στην παρακάτω διεύθυνση ή στείλτε το με φαξ στον παρακάτω αριθμό φαξ:
Document & Distribution Center
Order Department
ARU2, Dept. 64620
SE-405 08 Göteborg
Sweden
Fax: +46 31 545 772

Μπορείτε επίσης να δώσετε την παραγγελία σας μέσω του Internet, στη διεύθυνση:
<http://www.volvopenta.com/manual/coupon>

Ναι,

Θα ήθελα ένα αντίτυπο του εγχειριδίου χρήσης στην αγγλική γλώσσα χωρίς καμιά χρέωση.

Αριθμός έκδοσης: 7747310

Όνομα

Διεύθυνση

Χώρα

Παρακαλούμε σημειώστε ότι αυτή η προσφορά ισχύει για 12 μήνες από την ημερομηνία παράδοσης της μηχανής. Μετά θα είναι θέμα διαθεσιμότητας.

**VOLVO
PENTA**

42200/615001/155099900192

RUS

Отправьте этот талон почтой или факсом на имя:

Document & Distribution Center
Order Department
ARU2, Dept. 64620
SE-405 08 Göteborg
Sweden
Fax: +46 31 545 772

Заказы также можно размещать через Интернет:

<http://www.volvopenta.com/manual/coupon>

Да, пожалуйста,

Я бы хотел иметь бесплатное руководство оператора на русском языке.

Номер издания: 7747312

Имя

Адрес

Страна

К Вашему сведению, это предложение действительно в течение 12 месяцев от даты поставки двигателя; в дальнейшем оно зависит от наличия.

**VOLVO
PENTA**

42200/615001/155099900192

